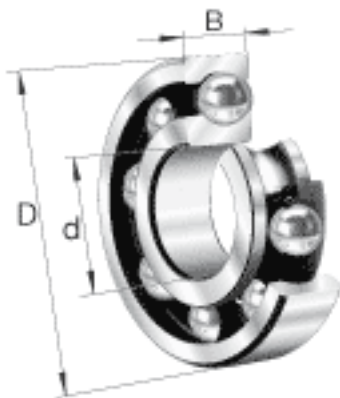


FAG 16044参数

尺寸	d	220	mm	-
	D	340	mm	-
	B	37	mm	-
	D_1	298.1	mm	-
	$D_{a\ max}$	329.8	mm	-
	d_1	262.8	mm	-
	$d_{a\ min}$	230.2	mm	-
	$r_{a\ max}$	2.1	mm	-
	r_{min}	2.1	mm	-
重量	m	11800	g	质量
基本额定载荷	C_r	211000	N	基本额定动载荷, 径向
	C_{0r}	240000	N	基本额定静载荷, 径向
其他	f_0	16.3		-
极限转速	n_G	2600	r/min	极限转速
参考转速	n_B	2310	r/min	参考速度
疲劳极限载荷	C_{ur}	8400	N	疲劳极限载荷, 径向

FAG 16044图片





参考资料:<http://www.sozhou.com/p/892d2f46.html>