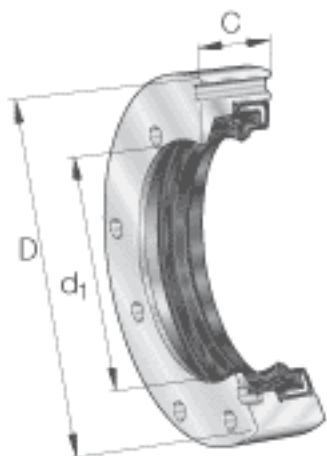


INA DRS2068参数

尺寸	b	8	mm	-
	D_1	55	mm	-
	d	42	mm	-
	Z	60.4	mm	4个孔，间隔90度分布
重量	m	110	g	质量
说明		M3x25		按 DIN 912 的孔座顶盖螺栓
		ZARF2068-TV		标准或 L 型的相关轴承
				作为单个零件订货： 密封座， - 旋转轴密封 - 垫圈， - 内六角螺钉。
尺寸	d_1	42	mm	-
	D	68	mm	-
	C	17	mm	-
说明	1)			4个孔，间隔90度分布

INA DRS2068图片



参考资料：<http://www.sozhou.com/p/8914eb55.html>

