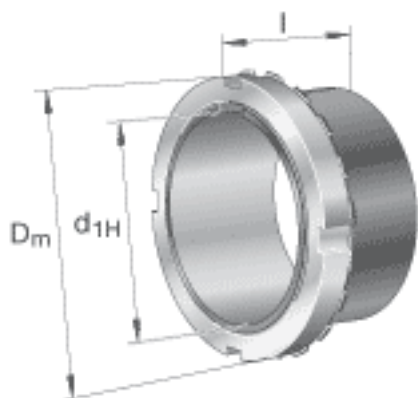
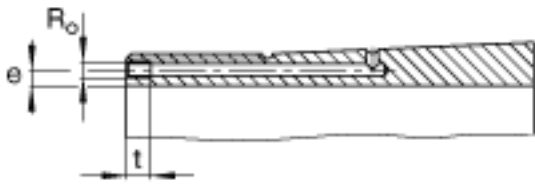
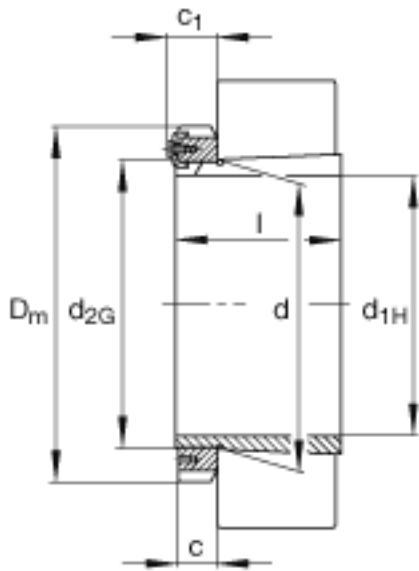


FAG H30/1500-HG参数

尺寸	d_{1H}	1400	mm	-
	D_m	1650	mm	-
	l	600	mm	-
	c	110	mm	-
	c_1	132	mm	-
	d	1500	mm	-
	d_{2G}	Tr1500x8	mm	-
	e	15	mm	-
	R_o	G1/4		-
	t	15	mm	-
说明		1400	mm	轴
		HM30/1500		型号, 螺母
		MS30/1500		型号, 止动装置
		M20X40		型号, 六角头螺栓
重量	m	1530000	g	质量

FAG H30/1500-HG图片





参考资料:<http://www.sozhou.com/p/89105bf0.html>