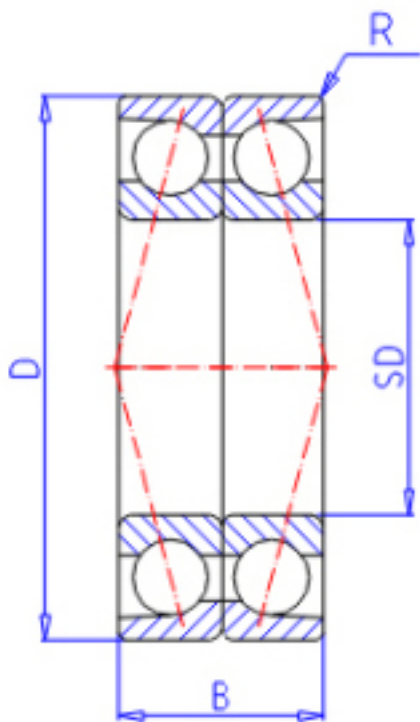


KOYO 7232CDB FY参数

主要尺寸	SD	160	mm	内径
	D	290	mm	外径
	B	96	mm	宽度
	R	3.0	mm	(最小)
型号	ORDER	7232CDB FY		型号
基本额定载荷	C	465000	N	动载荷
	C0	665000	N	静载荷
极限转速	NG	2700	1/min	脂润滑
	NO	3600	1/min	油润滑

KOYO 7232CDB FY图片



参考资料:<http://www.sozhou.com/p/890598bf.html>

