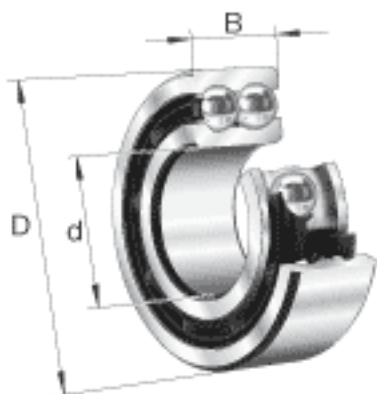
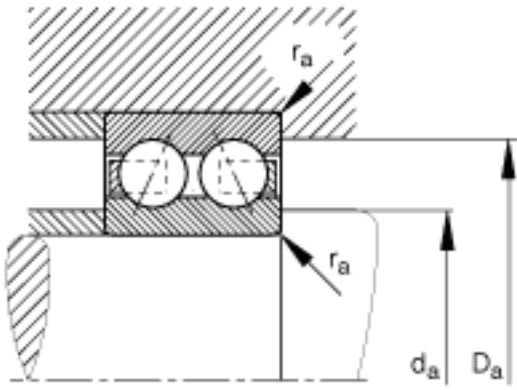
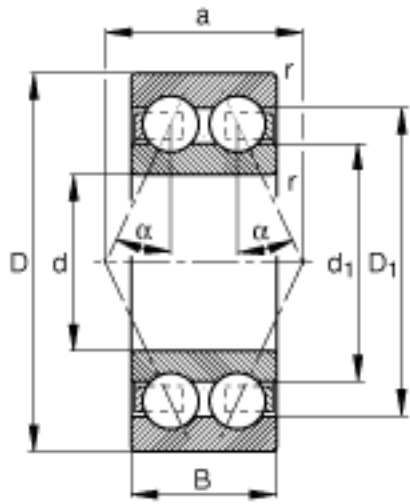


### FAG 3312-B-TVH参数

尺寸	d	60	mm	-
	D	130	mm	-
	B	54	mm	-
	a	67	mm	-
	$D_1$	108.7	mm	-
	$D_{a \max}$	118	mm	-
	$d_1$	81.6	mm	-
	$d_{a \min}$	72	mm	-
	$r_{a \max}$	2.1	mm	-
	$r_{\min}$	2.1	mm	-
	重量	m	2920	g
基本额定载荷	$C_r$	122000	N	基本额定动载荷, 径向
	$C_{0r}$	98000	N	基本额定静载荷, 径向
极限转速	$n_G$	5300	r/min	极限转速
参考转速	$n_B$	5100	r/min	参考速度
疲劳极限载荷	$C_{ur}$	5200	N	疲劳极限载荷, 径向

### FAG 3312-B-TVH图片





参考资料: <http://www.sozhou.com/p/88fae4c1.html>