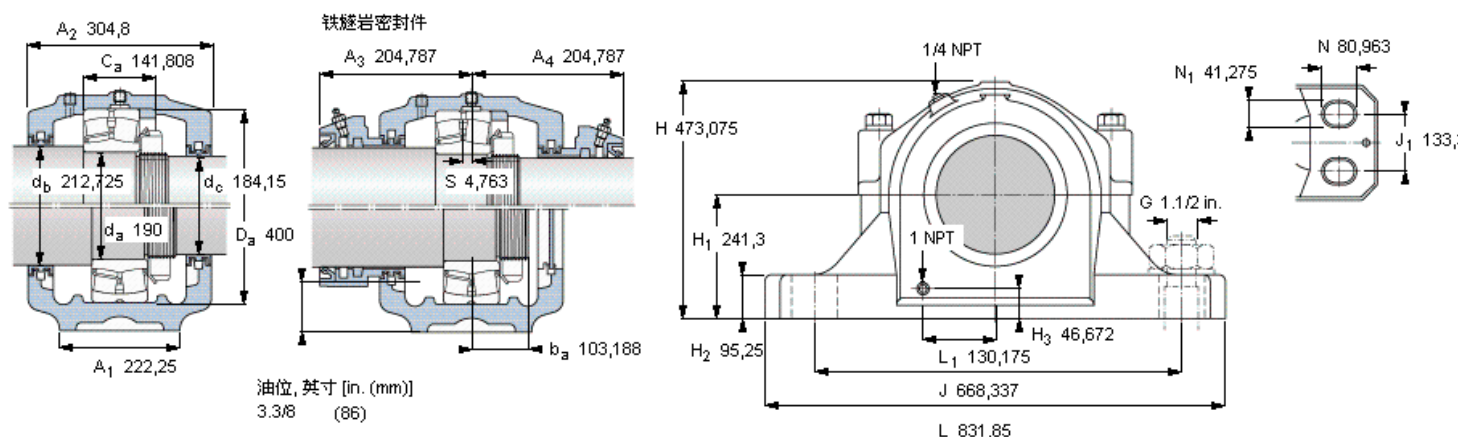


## SKF 22338 CC/W33参数

轴直径	$d_a$	190	mm	-
轴承	型号	22338 CC/W33	-	-
基本额定载荷	C	2120000	N	动载荷
主要尺寸	$A_2$	304.8	mm	-
	L	831.85	mm	-
	H	473.075	mm	-
	$H_1$	241.3	mm	-
重量	重量	295000	g	-
带下列密封件的轴承座 套件型号	PosiTrac密封件	SAF 22338	-	-
	PosiTrac Plus密封件	SAF 22338 TLC	-	-
	铁燧岩密封件	SAF 22338 T	-	-

## SKF 22338 CC/W33图片



### 轴承座套件部件<sup>1)</sup>

轴承座 <sup>2)</sup>	SAF 338	
轴承 <sup>3)</sup>	22338 CC/W33	
定位环	1 x SR 44-38	
锁定螺母	AN 38	
锁定垫圈	W 38	
密封件选择：		
PosiTrac密封件	LOR 171	LOR 160
PosiTrac Plus 接触元件	B-10724-170	B-10724-159
铁燧岩密封件	TER 171	TER 160

### 其他的密封选择

带 V 形圈的燧岩密封件 (后缘 TV)	TER 171 V	TER 160 V
接触密封件 (后缘 -210)	-	-
端盖 (后缘 Y)	EPR 21	

### 注释

- 轴承座套件中的部件也可单独订购
- 轴承座始终配备迷宫密封环和定位环
- 参看型录“滚子轴承”中的其他内部游隙数据
- 有关 100% 轴承充填和 50% 轴承座充填要求，在修改设计或订购之前请先向 SKF 询问

### 额定速度, r/min

轴承极限转速	1600
PosiTrac Plus 密封件的最高速度	685
燧岩密封件的最高速度	365

### 有帽螺栓

尺寸 [英寸]	1-8
推荐的紧固	
扭矩 [ft.lbs (Nm)]	900 1200

### 适用的固定螺栓

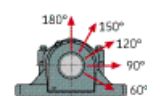
尺寸 [英寸 (毫米)]	1.1/2 (36)
--------------	------------

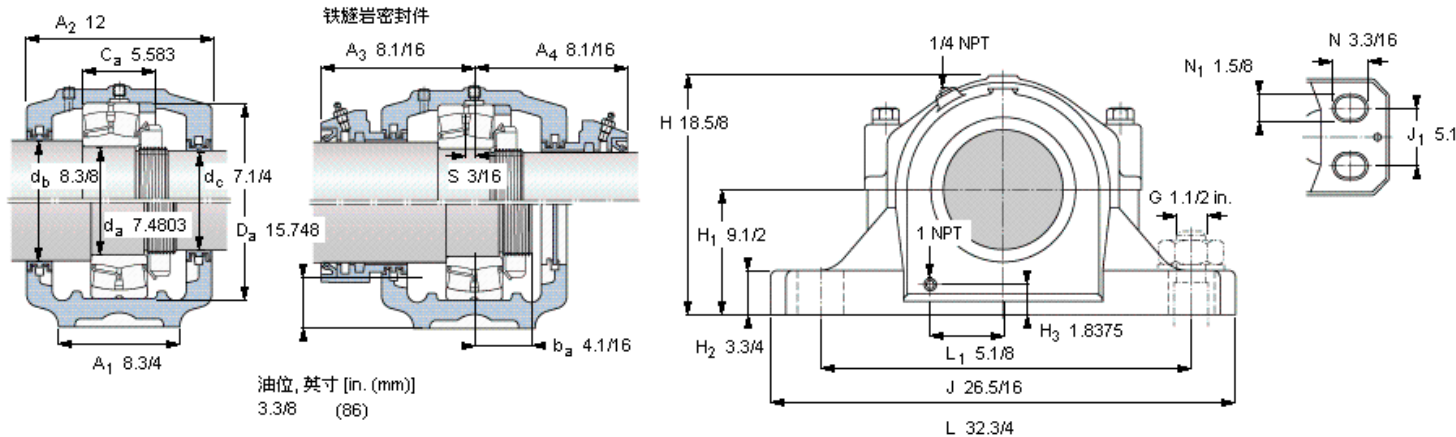
### 油脂量<sup>4)</sup>

初步填充, lb (kg)	11,5 (5,2)
---------------	------------

### 轴承座最高安全负荷 [lbf (kN)]

P <sub>60°</sub>	95200 (423)
P <sub>90°</sub>	57000 (253)
P <sub>120°</sub>	36000 (160)
P <sub>150°</sub>	32500 (144)
P <sub>180°</sub>	39000 (173)
P <sub>a</sub>	25400 (113)





油位, 英寸 [in. (mm)]  
3.3/8 (86)

**轴承座套件部件<sup>1)</sup>**

轴承座 <sup>2)</sup>	SAF 338	
轴承 <sup>3)</sup>	22338 CC/W33	
定位环	1 x SR 44-38	
锁定螺母	AN 38	
锁定垫圈	W 38	
<b>密封件选择:</b>		
PosiTrac密封件	LOR 171	LOR 160
PosiTrac Plus 接触元件	B-10724-170	B-10724-159
铁迷宫密封件	TER 171	TER 160

**其他的密封选择**

带 V 形圈的迷宫密封件 (后缀 TV)	TER 171 V	TER 160 V
接触密封件 (后缀 -210)	-	-
端盖 (后缀 Y)	EPR 21	

**额定速度, r/min**

轴承极限转速	1600
PosiTrac Plus 密封件的最高速度	685
迷宫密封件的最高速度	365

**有帽螺栓**

尺寸 [英寸]	1-8
推荐的紧固扭矩 [ft.lbs (Nm)]	900 1200

**适用的固定螺栓**

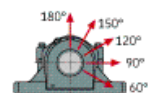
尺寸 [英寸 (毫米)]	1.1/2 (36)
--------------	------------

**油脂量<sup>4)</sup>**

初步填充, lb (kg)	11,5 (5,2)
---------------	------------

**轴承座最高安全负荷 [lbf (kN)]**

P <sub>60°</sub>	95200 (423)
P <sub>90°</sub>	57000 (253)
P <sub>120°</sub>	36000 (160)
P <sub>150°</sub>	32500 (144)
P <sub>180°</sub>	39000 (173)
P <sub>a</sub>	25400 (113)



**注释**

- 1) 轴承座套件中的部件也可单独订购
- 2) 轴承座始终配备迷宫密封环和定位环
- 3) 参看型录“滚子轴承”中的其他内部游隙数据
- 4) 有关 100% 轴承充填和 50% 轴承座充填要求, 在修改设计或订购之前, 请先向 SKF 询问

参考资料: <http://www.sozhou.com/p/88f4f63e.html>