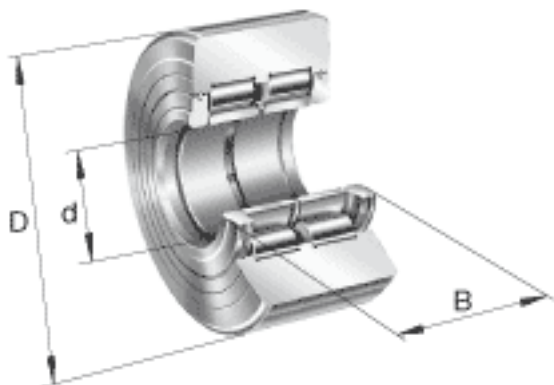
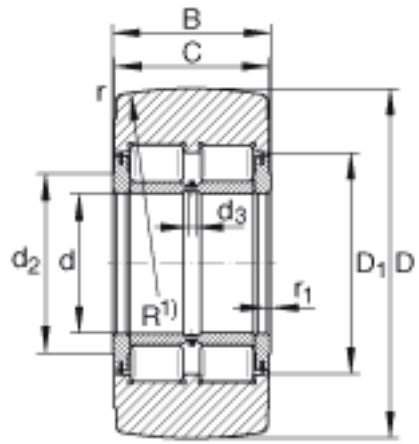


INA NNTR110X260X115-2ZL参数

尺寸	d	110	mm	-
	D	260	mm	公差:h10
	B	115	mm	-
说明		6		润滑孔的数量
尺寸	C	113	mm	-
	D ₁	174	mm	-
	d ₂	143	mm	-
	d ₃	6	mm	-
	r _{1 min}	2.5	mm	-
	r _{min}	4	mm	-
	重量	m	35600	g
基本额定载荷	C _{r w}	670000	N	滚轮的有效额定动载荷 (径向)
	C _{0r w}	1050000	N	滚轮的有效额定静载荷 (径向)
	F _{r per}	820000	N	许可动态径向载荷
	F _{0r per}	1050000	N	许可静态径向载荷
极限转速	n _{D G}	300	r/min	转速(脂润滑下连续运转)
说明				曲率半径 R = 10000 mm
疲劳极限载荷	C _{ur w}	143000	N	疲劳极限载荷

INA NNTR110X260X115-2ZL图片





参考资料:<http://www.sozhou.com/p/88f1871d.html>