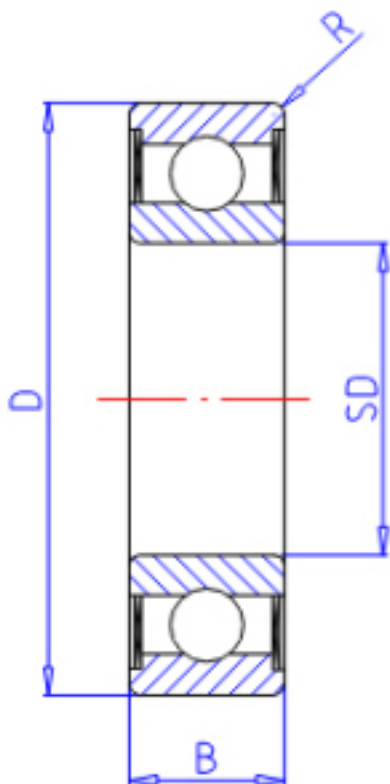


### KOYO WML7011ZZX参数

主要尺寸	SD	7.0	mm	内径
	D	11	mm	外径
	B	3.0	mm	宽度
	R	0.08	mm	(最小)
型号	ORDER	WML7011ZZX		型号
基本额定载荷	C	430	N	动载荷
	C0	230	N	静载荷
极限转速	NG	49000	1/min	脂润滑
	NO	0	1/min	油润滑

### KOYO WML7011ZZX图片



参考资料:<http://www.sozhou.com/p/88df6f27.html>

