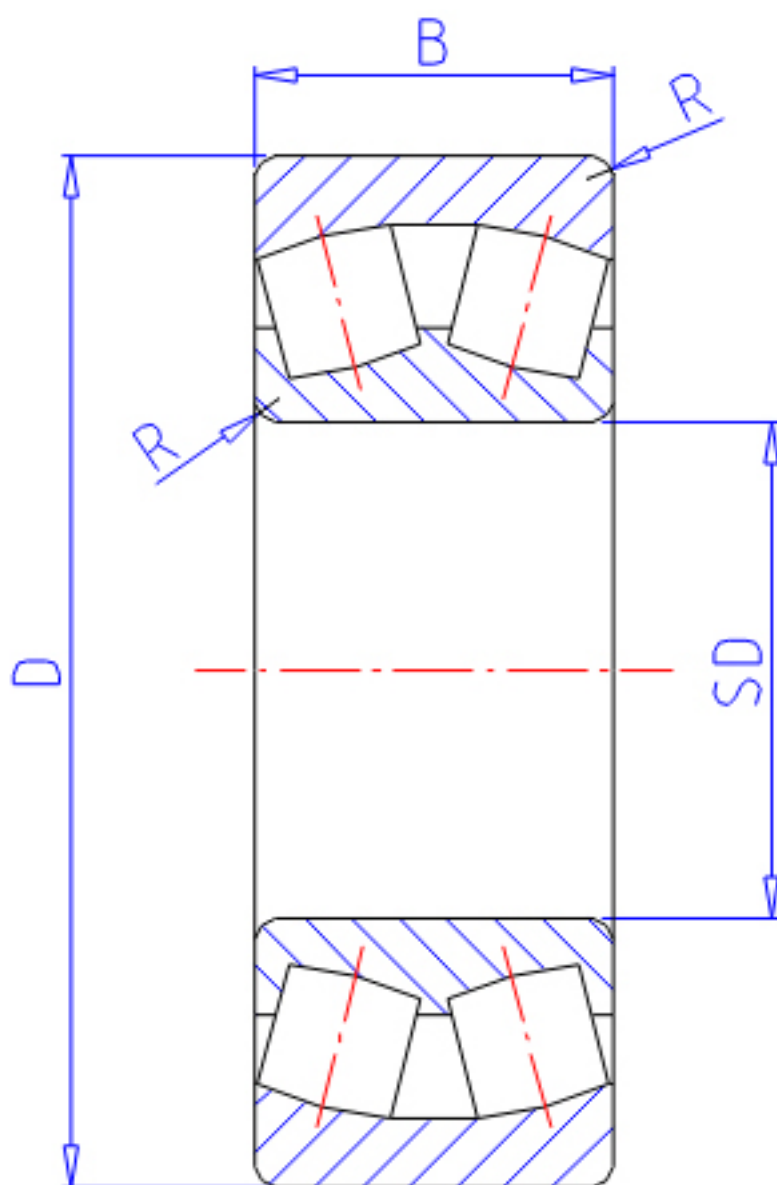


### NTN 22212E参数

主要尺寸	SD	60	mm	-
	D	110	mm	外径
	B	28	mm	宽度
	R	1.5	mm	(最小)
型号	ORDER	22212E		型号
基本额定载荷	CR	150000	N	动载荷
	COR	182000	N	静载荷
	CRF	15 300	kgf	动载荷
	CORF	18 500	kgf	静载荷
极限转速	LSG	2 900	r/min	脂润滑
	LSO	4 500	r/min	油润滑
重量	MASS	1090	g	重量
安装尺寸	DA	101.5	mm	(最大)
	DA1	98	mm	(最小)
轴向载荷系数	Y1	2.75		-
	Y2	4.09		-
	Y0	2.69		-
常数	E	0.25		-
安装尺寸	RAS	1.5	mm	(最大)

### NTN 22212E图片



参考资料:<http://www.sozhou.com/p/88c1a7dd.html>

