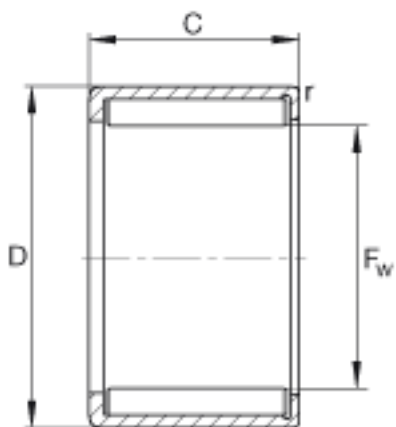
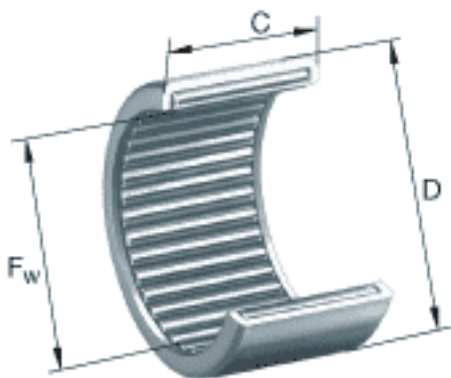


INA HN1212参数

尺寸	C	12	mm	公差: -0,3
	r_{min}	0.8	mm	-
重量	m	10.5	g	质量
基本额定载荷	C_r	10200	N	基本额定动载荷, 径向
	C_{0r}	15200	N	基本额定静载荷, 径向
疲劳极限载荷	C_{ur}	1950	N	疲劳极限载荷, 径向
极限转速	n_G	11400	r/min	极限转速
参考转速	n_B	10800	r/min	参考转速
说明		LR8X12X12.5		合适的内圈
		IR8X12X12.5		合适的内圈
尺寸	F_w	12	mm	-
	D	18	mm	-

INA HN1212图片



参考资料:<http://www.sozhou.com/p/889f5a10.html>