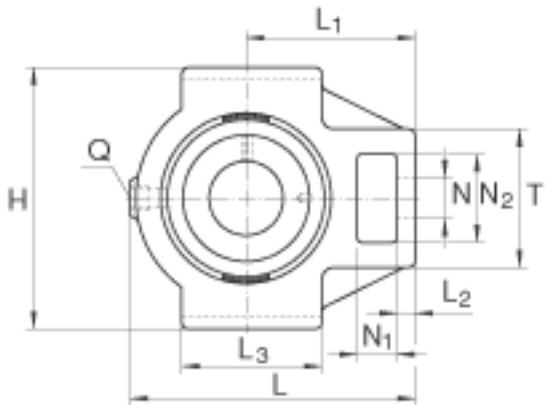
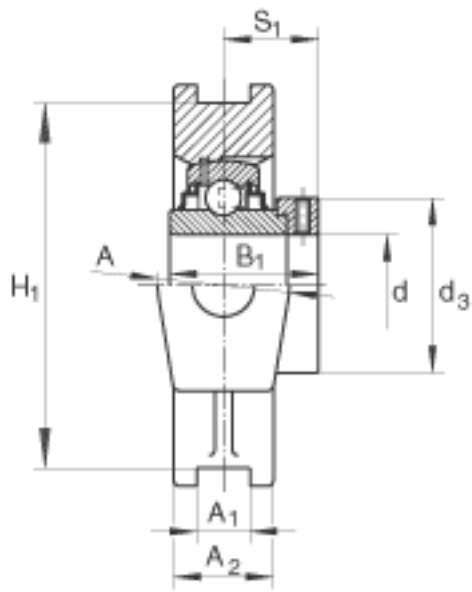
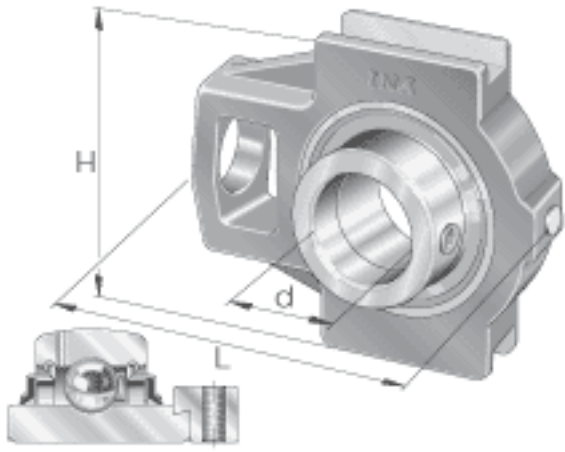


INA RTUE70参数

尺寸	L_1	135	mm	-
	L_2	20	mm	-
	L_3	120	mm	-
	N	41	mm	-
	N_1	35	mm	-
	N_2	70	mm	-
	Q	Rp 1/8		-
	S_1	44.5	mm	-
	T	110	mm	-
重量	m	6820	g	质量
基本额定载荷	C_r	62000	N	基本额定动载荷, 径向
	C_{0r}	44000	N	基本额定静载荷, 径向
说明		GG. TUE13/14		轴承座的型号
		GE70-KRR-B		轴承的型号
尺寸	d	70	mm	-
	L	214	mm	-
	H	166	mm	-
	A	70	mm	-
	A_1	25	mm	公差:H13
	A_2	50	mm	-
	B_1	66	mm	-
	$d_3 \max$	96	mm	-
	H_1	151	mm	公差: +/-0, 25

INA RTUE70图片



参考资料:<http://www.sozhou.com/p/8895134c.html>