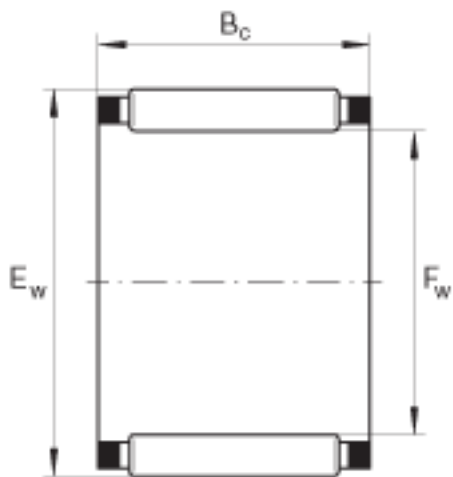
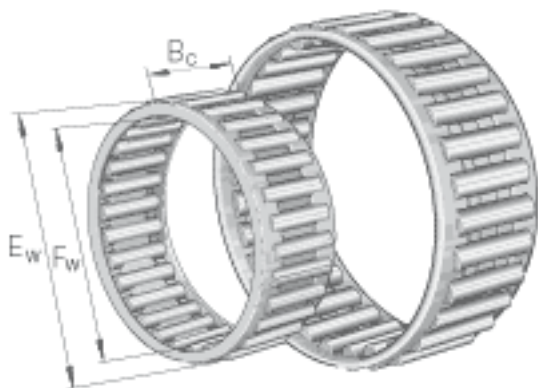


INA K85X92X20参数

尺寸	$F_w$	85	mm	-
	$E_w$	92	mm	-
	$B_c$	20	mm	-
重量	m	102	g	质量
基本额定载荷	$C_r$	44500	N	基本额定动载荷, 径向
	$C_{0r}$	108000	N	基本额定静载荷, 径向
	$C_{ur}$	15100	N	疲劳极限载荷, 径向
极限转速	$n_G$	5500	r/min	极限转速
参考转速	$n_B$	3450	r/min	参考转速

INA K85X92X20图片



参考资料:<http://www.sozhou.com/p/88893d48.html>