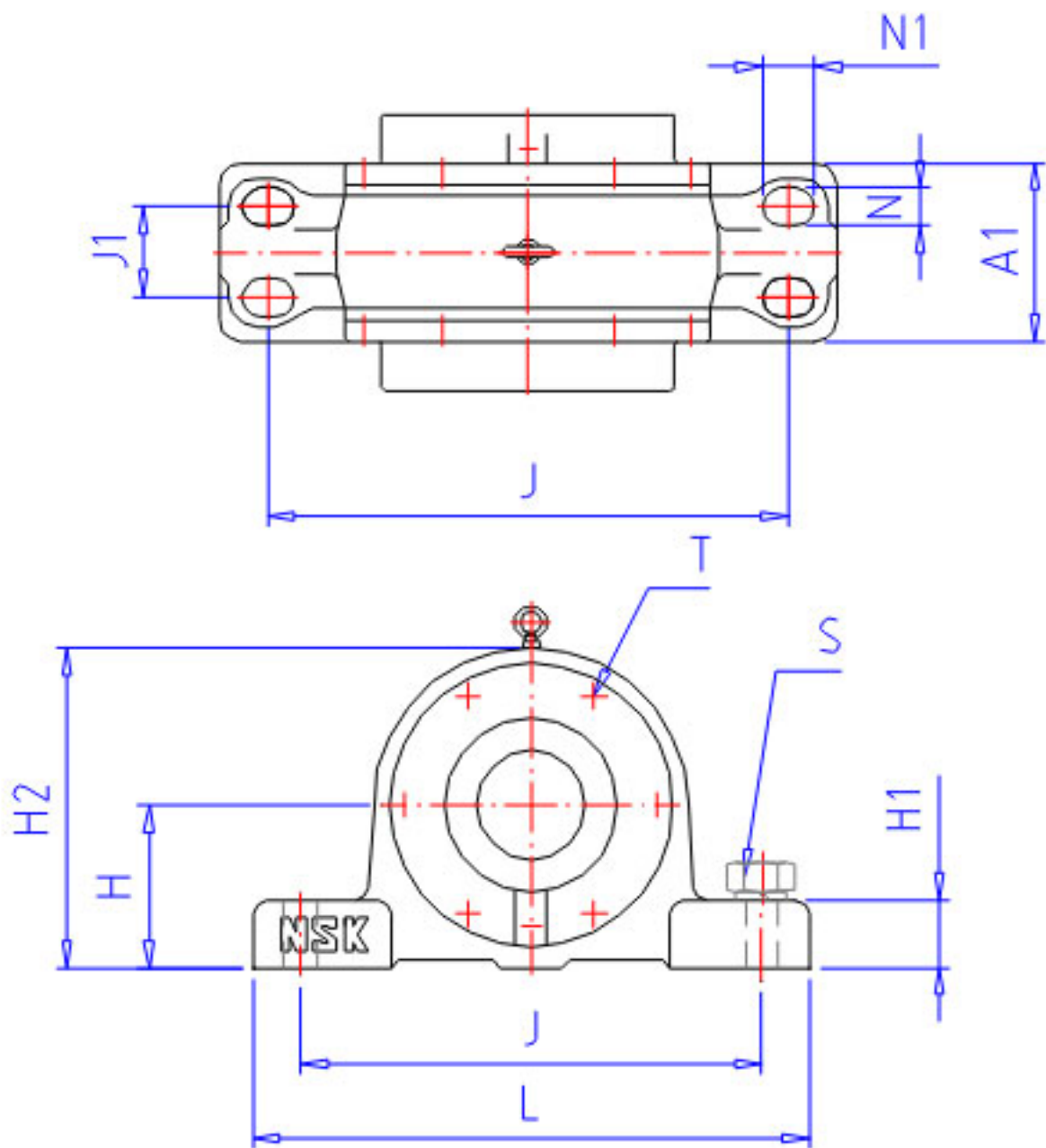


NSK V580C300-0参数

尺寸	G	218	mm	长度
	T	M18	mm	规格
	N	49	mm	长度
	N1	84	mm	长度
	J1	215	mm	长度
	S	M42	mm	规格
	S2	M30		规格
重量	MASS	610000	g	重量
适用部件	LRN	SR 580x10		定位圈规格（外径×宽）
	Q	1		定位圈个数
油封	OS	GS 64		油封
型号	型号	V580C300-0		-
轴径	D1	300	mm	轴径
轴承座	PLB	V580C300-0		型号
适用部件	AN	23264CAK		调心滚子轴承
	AD	H 3264		紧定套型号
尺寸	DH7	580	mm	直径
	HH11	355	mm	高度
	J	930	mm	长度
	A	440	mm	长度
	L	1110	mm	长度
	A1	355	mm	宽度
	A3	211	mm	长度
	H1	120	mm	高度
	H2	710	mm	高度

NSK V580C300-0图片



参考资料:<http://www.sozhou.com/p/8881f6be.html>

