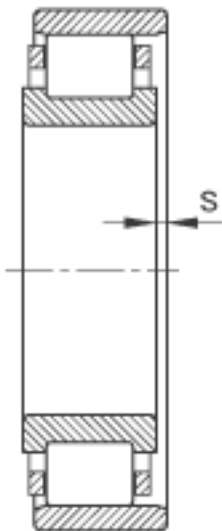
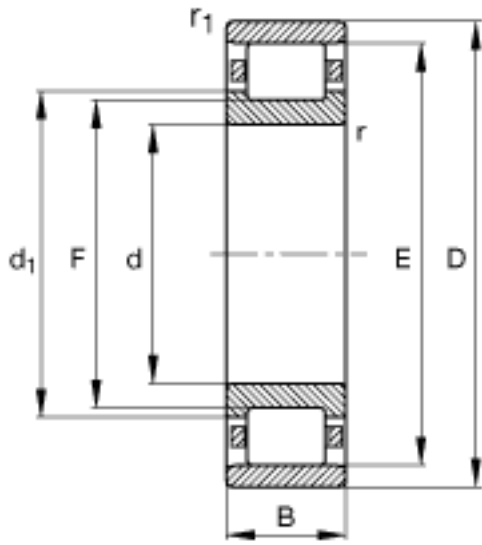
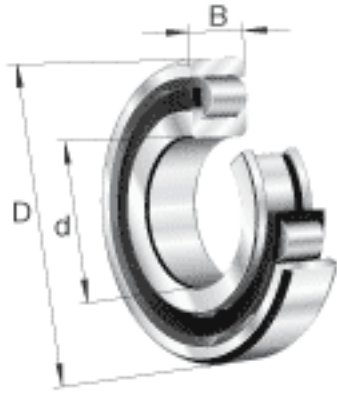


### FAG N313-E-TVP2参数

基本额定载荷	$C_r$	214000	N	基本额定动载荷，径向
	$C_{0r}$	191000	N	基本额定静载荷，径向
极限转速	$n_G$	5900	r/min	极限转速
参考转速	$n_B$	4850	r/min	参考速度
疲劳极限载荷	$C_{ur}$	34500	N	疲劳极限载荷，径向
尺寸	d	65	mm	-
	D	140	mm	-
	B	33	mm	-
	$D_{a \max}$	128	mm	-
	$D_{b \min}$	126	mm	-
	$D_{c \max}$	123	mm	-
	$d_1$	90.5	mm	-
	$d_{a \min}$	77	mm	-
	E	124.5	mm	-
	F	82.5	mm	-
	$r_{1 \min}$	2.1	mm	-
	$r_{a \max}$	2.1	mm	-
	$r_{al \max}$	2.1	mm	-
	$r_{\min}$	2.1	mm	-
		s	1.4	mm
重量	m	2280	g	质量

### FAG N313-E-TVP2图片



参考资料:<http://www.sozhou.com/p/887043be.html>

