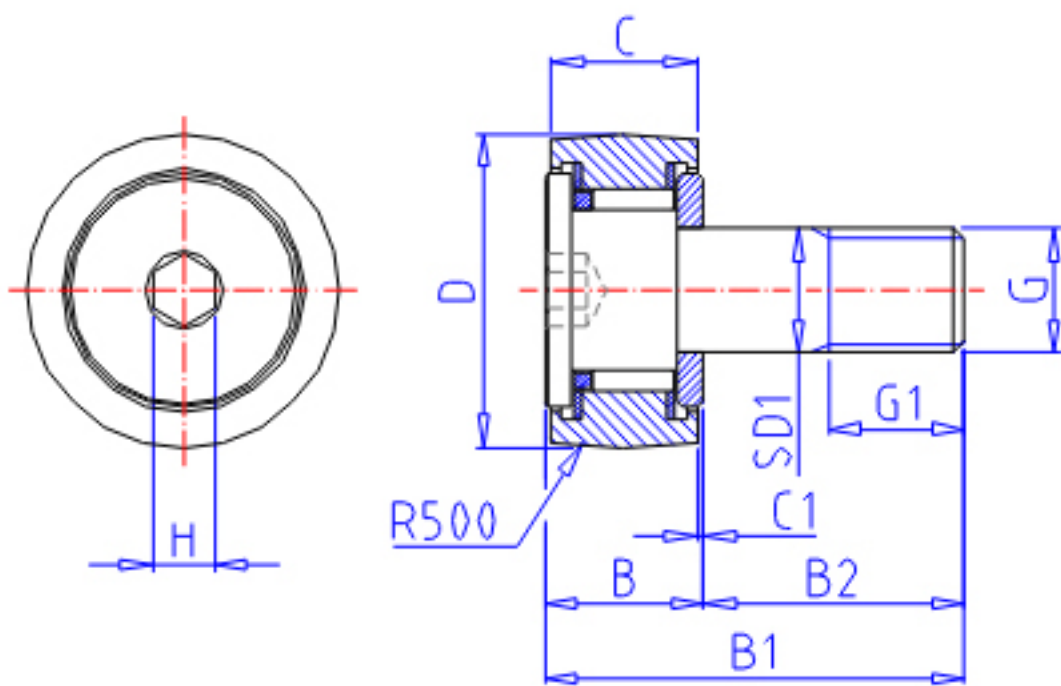


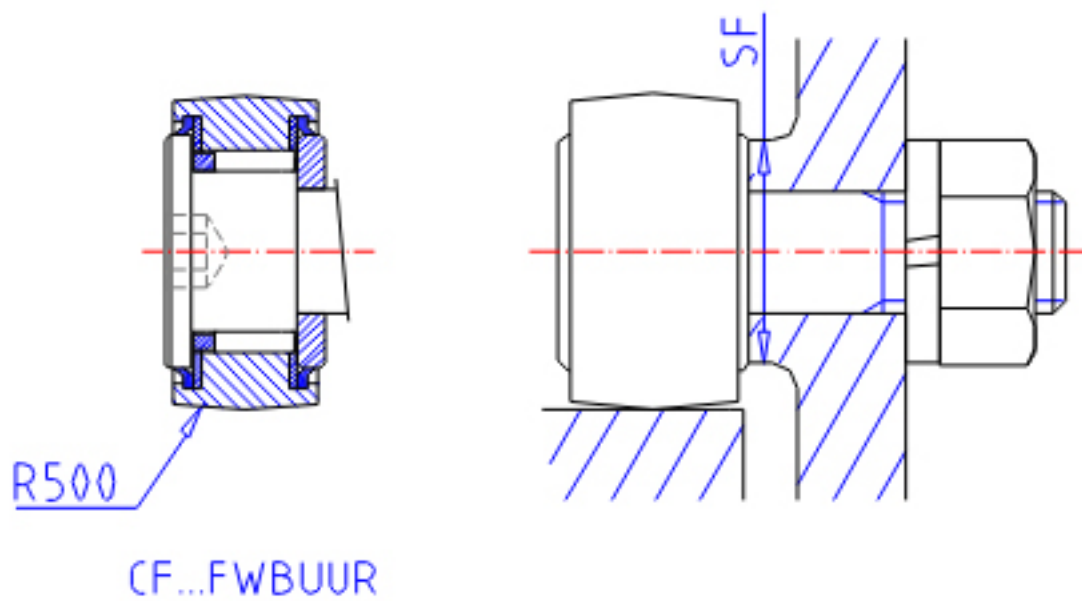
### IKO CF 5FWBR参数

|          |       |          |      |          |
|----------|-------|----------|------|----------|
| 杆端直径     | STDRT | 5        | mm   | 杆端直径     |
| 型号       | ORDER | CF 5FWBR |      | 型号       |
| 重量       | MASS  | 10.3     | g    | 重量       |
| 主要尺寸     | D     | 13       | mm   | -        |
|          | C     | 9        | mm   | -        |
|          | SD1   | 5        | mm   | -        |
|          | G     | M5x0.8   |      | 螺纹规格     |
|          | G1    | 7.5      | mm   | 螺纹尺寸     |
|          | B     | 10       | mm   | -        |
|          | B1    | 23       | mm   | -        |
|          | B2    | 13       | mm   | -        |
|          | C1    | 0.5      | mm   | -        |
|          | H     | 3.0      | mm   | -        |
| 安装尺寸     | SF    | 9.3      | mm   | -        |
| 最大拧紧扭矩   | TRQ   | 1.60     | N. m | -        |
| 基本额定载荷   | CR    | 1930     | N    | 动载荷      |
|          | COR   | 1730     | N    | 静载荷      |
| 最大静态容许负荷 | FMAX  | 1260     | N    | 最大静态容许负荷 |

### IKO CF 5FWBR图片



CF...FWBR



参考资料:<http://www.sozhou.com/p/885c9ff6.html>

