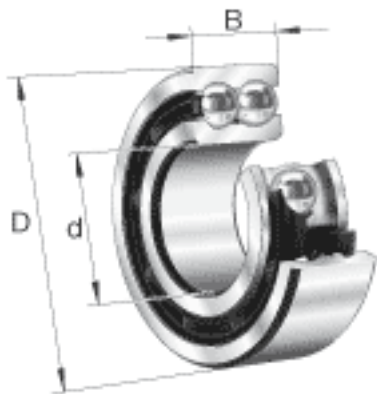
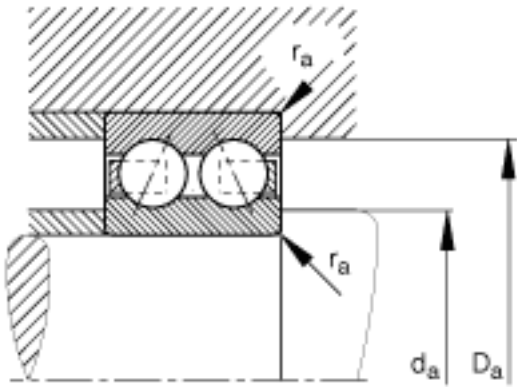


FAG 3008-B-TVH参数

尺寸	d	40	mm	-
	D	68	mm	-
	B	21	mm	-
	a	30.8	mm	-
	D_1			-
	$D_{a \max}$	63.4	mm	-
	d_1	46.7	mm	-
	$d_{a \min}$	44.6	mm	-
	$r_{a \max}$	1	mm	-
	r_{\min}	1	mm	-
	接触角	α	25	
重量	m	250	g	质量
参考转速	n_B	8000	r/min	参考转速
基本额定载荷	C_r	25500	N	基本额定动载荷，径向
	C_{0r}	21700	N	基本额定静载荷，径向
疲劳极限载荷	C_{ur}	1100	N	疲劳极限载荷，径向
极限转速	n_G	7900	r/min	极限转速

FAG 3008-B-TVH图片





参考资料:<http://www.sozhou.com/p/883a7423.html>