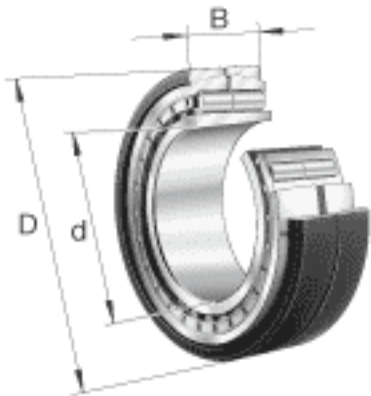
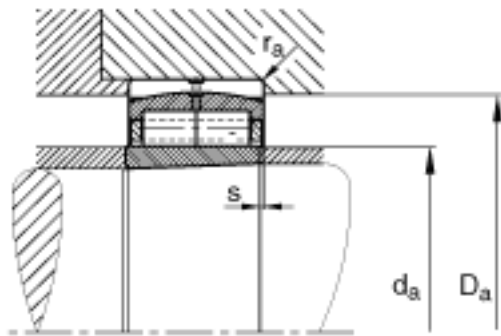
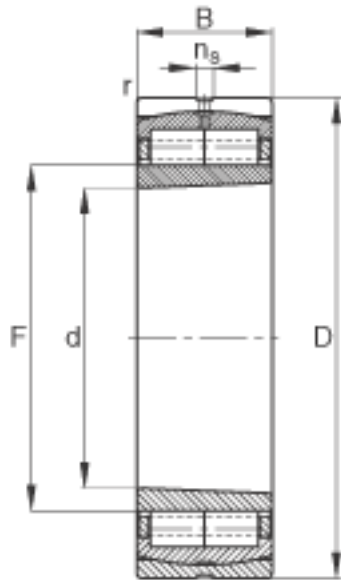


FAG Z-566486. ZL-K-C5参数

基本额定载荷	C_{0r}	1680000	N	基本额定静载荷, 径向
极限转速	n_G	3700	r/min	极限转速
疲劳极限载荷	C_{ur}	202000	N	疲劳极限载荷, 径向
尺寸	d	180	mm	-
	n_s	6.4	mm	-
	$r_{a\ max}$	2	mm	-
	r_{min}	3	mm	-
	s	9.5	mm	距离中心位置的轴向偏移
重量	m	29200	g	质量
基本额定载荷	C_r	830000	N	基本额定动载荷, 径向
尺寸	$D_{a\ max}$	0	mm	-
	$d_{a\ min}$	0	mm	-
	d_s	3.2	mm	-
	F	211	mm	-
	D	300	mm	-
	B	96	mm	-
	D_1	247.6	mm	-

FAG Z-566486. ZL-K-C5图片





参考资料:<http://www.sozhou.com/p/88171128.html>