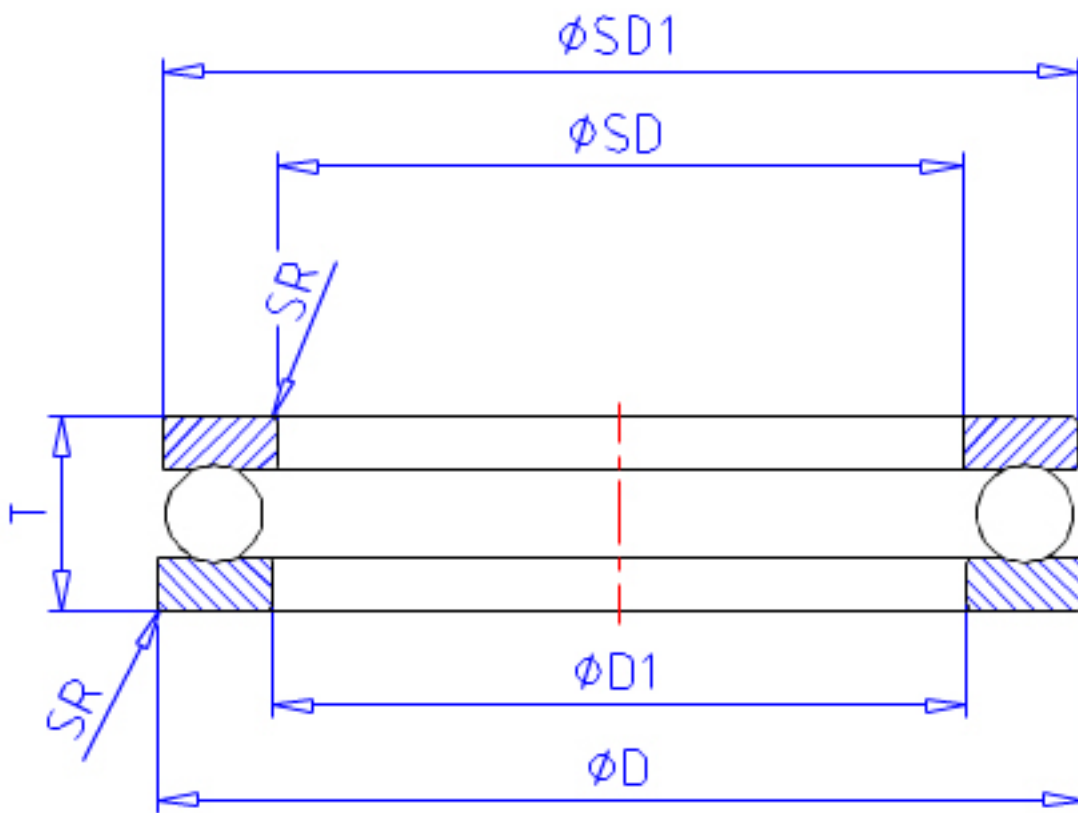


## NSK 51202参数

基本额定载荷	CA	1710	kgf	动载荷
	COA	2530	kgf	静载荷
极限转速	GRE	5000	1/min	脂润滑
	OIL	7500	1/min	油润滑
尺寸	SD1	32	mm	-
	D1	17	mm	-
	D2	24	mm	-
	D3	35	mm	-
	SB	4.0	mm	-
	A	12.0	mm	-
	R	28	mm	-
安装尺寸	SDA	25	mm	(最小)
	DA	22	mm	(最大)
	SRA	0.6	mm	(最大)
重量	MASS	43	g	重量
型号	型号	51202		-
外形尺寸	SD	15	mm	内径
	D	32	mm	外径
	T	12	mm	宽度
	T3	13.3	mm	-
	T4	15	mm	-
	SR	0.6	mm	(最小)
基本额定载荷	CAN	16700	N	动载荷
	COAN	24800	N	静载荷

## NSK 51202图片



参考资料:<http://www.sozhou.com/p/87f9b9a6.html>

