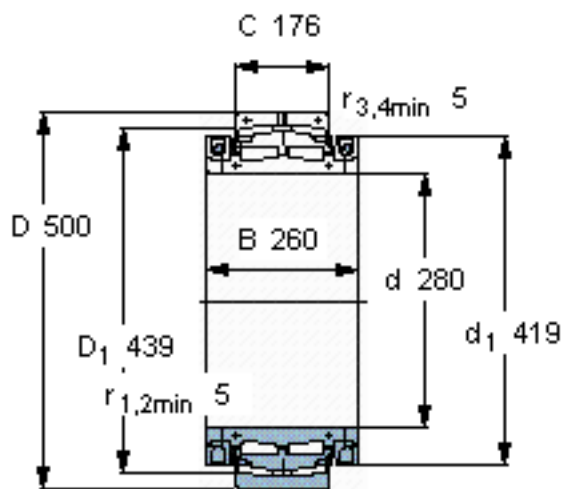


SKF BS2B 247534参数

主要尺寸	d	280	mm	-
	D	500	mm	-
	B	260	mm	-
	C	176	mm	-
基本额定载荷	C	2710000	N	动载荷
	$C_0$	4650000	N	静载荷
疲劳载荷极限	$P_u$	345000	N	-
重量	重量	175000	g	-
型号	型号	BS2B 247534	-	-

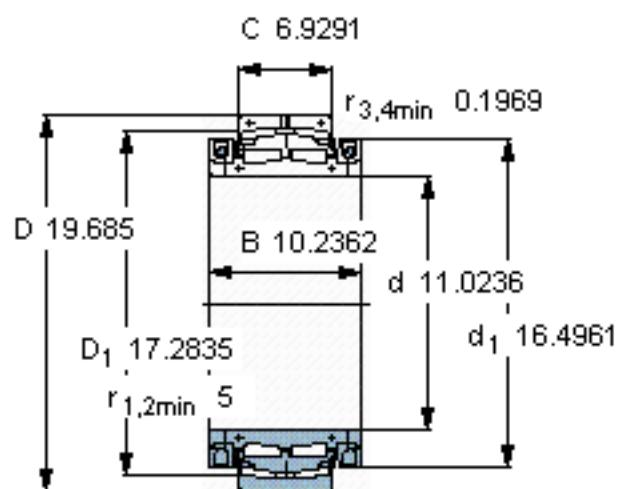
SKF BS2B 247534图片



计算系数

e 0,35  
Y<sub>1</sub> 1,9  
Y<sub>2</sub> 2,9  
Y<sub>0</sub> 1,9

参考资料:<http://www.sozhou.com/p/87f3e185.html>



**计算系数**

$e$  0,35

$Y_1$  1,9

$Y_2$  2,9

$Y_0$  1,9