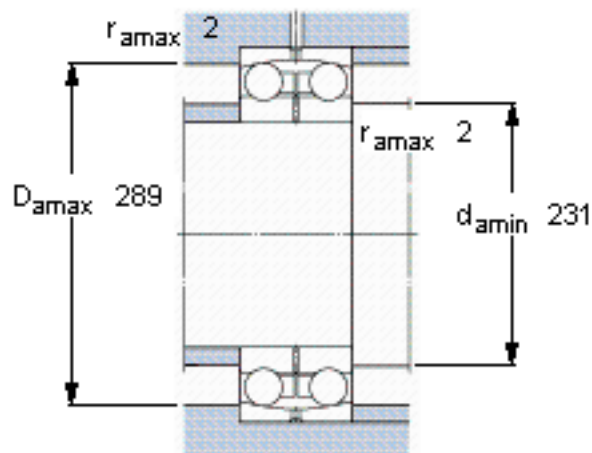
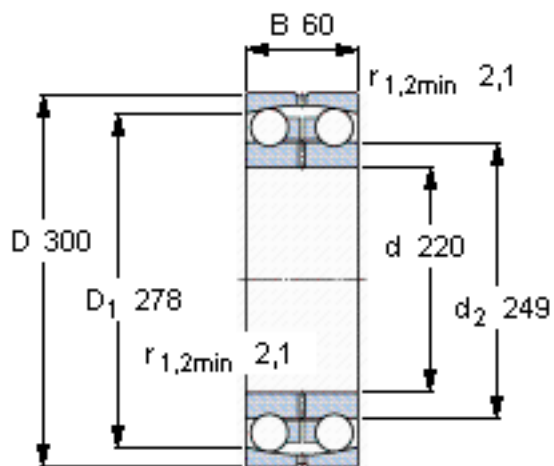


SKF 13944参数

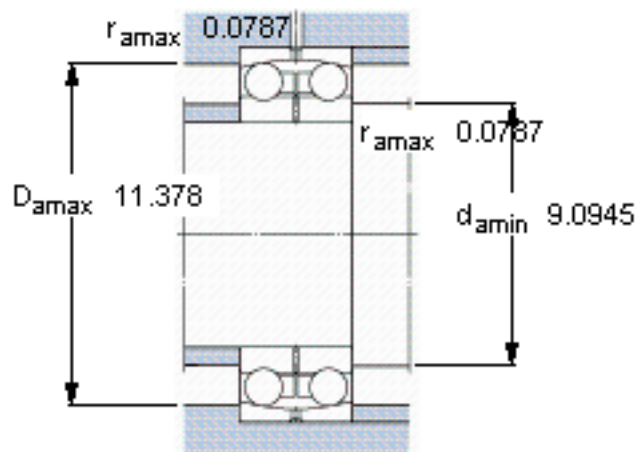
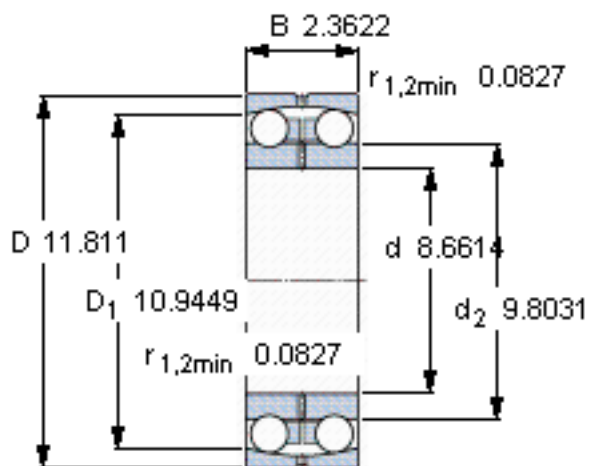
主要尺寸	d	220	mm	-
	D	300	mm	-
	B	60	mm	-
基本额定载荷	C	60500	N	动载荷
	C_0	30500	N	静载荷
疲劳载荷极限	P_u	970	N	-
额定转速	参考转速	3800	r/min	-
	极限转速	2400	r/min	-
重量	重量	11000	g	-
型号	型号	13944	-	-

SKF 13944图片



计算系数

e 0,18
Y₁ 3,5
Y₂ 5,4
Y₀ 3,6



计算系数

e 0,18
Y₁ 3,5
Y₂ 5,4
Y₀ 3,6

参考资料:<http://www.sozhou.com/p/87e9115e.html>