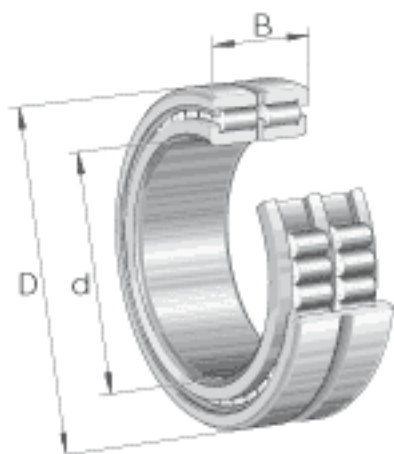


INA SL185048参数

尺寸	d	240	mm	-
	D	360	mm	-
	B	160	mm	-
	C	80	mm	-
	D_1	322.1	mm	-
	d_1	277.5	mm	-
	E	335.1	mm	-
	r_{min}	3	mm	-
	s	9	mm	轴向位移
重量	m	55200	g	质量
基本额定载荷	C_r	2080000	N	基本额定动载荷, 径向
	C_{0r}	4000000	N	基本额定静载荷, 径向
疲劳极限载荷	C_{ur}	460000	N	疲劳极限载荷, 径向
极限转速	n_G	1040	r/min	极限转速
参考转速	n_B	550	r/min	参考转速

INA SL185048图片



参考资料:<http://www.sozhou.com/p/8783d4ed.html>

