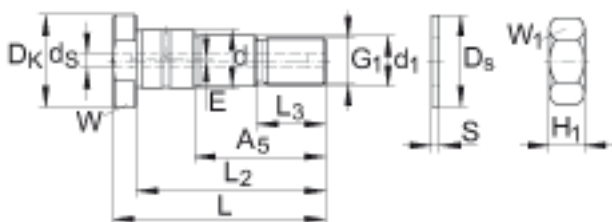
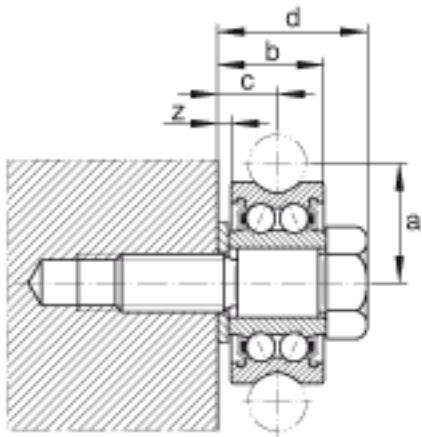
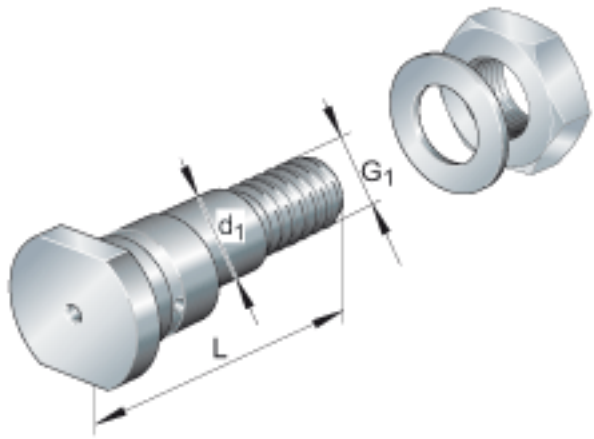


INA LFE12x45-A1参数

尺寸	$G_1$	M10x1.5		-
	$d_1$	10	mm	-
	L	50	mm	-
	$A_5$	30	mm	-
	$D_k$	20	mm	-
	$D_s$	21	mm	-
	d	12	mm	-
	E	0.75	mm	-
	$H_1$	8	mm	-
	$L_2$	45	mm	-
	$L_3$	16	mm	-
	S	2	mm	-
	W	17	mm	-
	$W_1$	17	mm	-
重量	m	40	g	质量
说明		LFR5201-12-2Z		合适的滚轮 安装位置: $a = 21,75$ mm (带偏心螺栓, 尺寸 $a$ 随 $\pm E$ 变化) $b = 17,9$ mm $z = 2$ mm $c = 10,95$ mm $d = 25,9$ mm 无润滑孔 通过协商可提供耐腐蚀设计。

INA LFE12x45-A1图片





参考资料:<http://www.sozhou.com/p/877f1602.html>