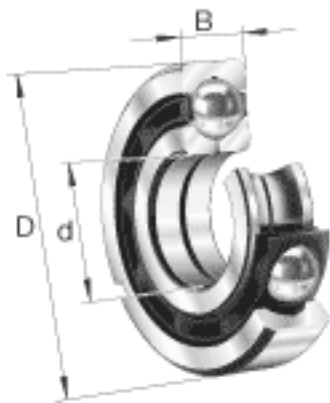
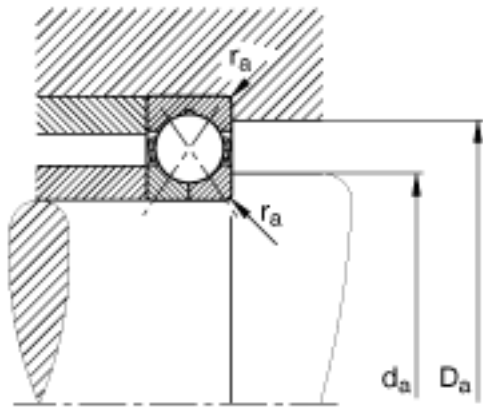
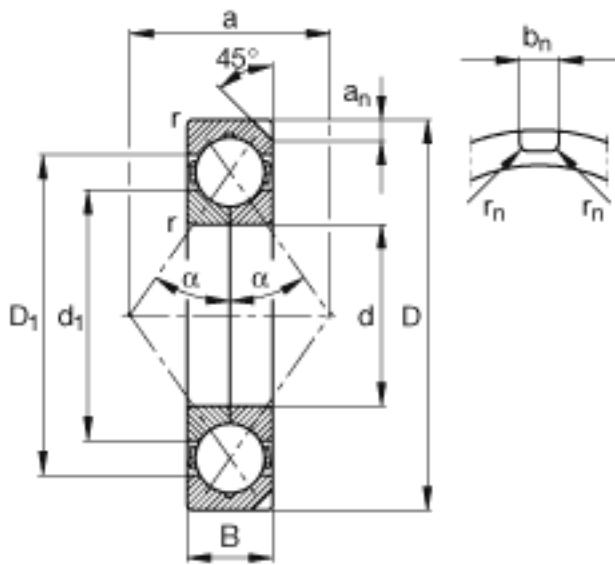


FAG QJ326-N2-MPA参数

尺寸	d	130	mm	-
	D	280	mm	-
	B	58	mm	-
	a	144	mm	-
	a_n	12.7	mm	-
	b_n	10.5	mm	-
	D_1	228	mm	-
	$D_{a\ max}$	263	mm	-
	d_1	184	mm	-
	$d_{a\ min}$	147	mm	-
	$r_{a\ max}$	3	mm	-
	r_{min}	4	mm	-
	r_n	2	mm	-
	重量	m	19200	g
基本额定载荷	C_r	425000	N	基本额定动载荷, 径向
	C_{0r}	570000	N	基本额定静载荷, 径向
极限转速	n_G	4200	r/min	极限转速
疲劳极限载荷	C_{ur}	21600	N	疲劳极限载荷, 径向

FAG QJ326-N2-MPA图片





参考资料:<http://www.sozhou.com/p/872759b5.html>