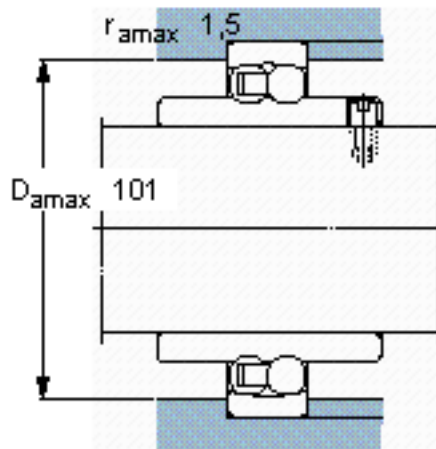
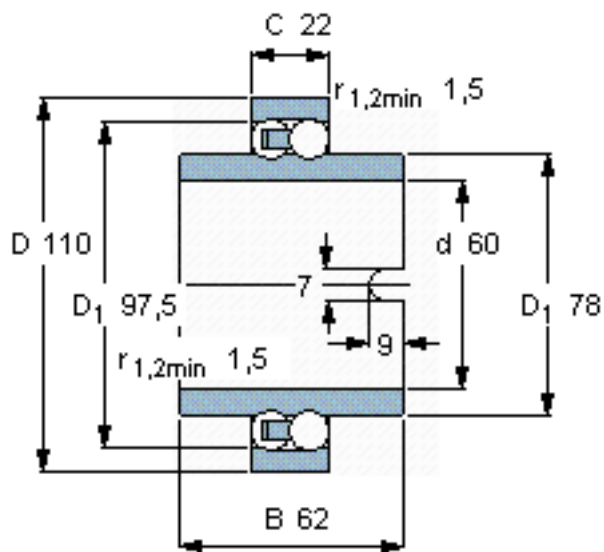


SKF 11212 TN9参数

主要尺寸	d	60	mm	-
	D	110	mm	-
	B	62	mm	-
基本额定载荷	C	30200	N	动载荷
	C_0	11600	N	静载荷
疲劳载荷极限	P_u	600	N	-
额定转速	参考转速	-	r/min	-
	极限转速	3400	r/min	-
重量	重量	1150	g	-
型号	型号	11212 TN9	-	-

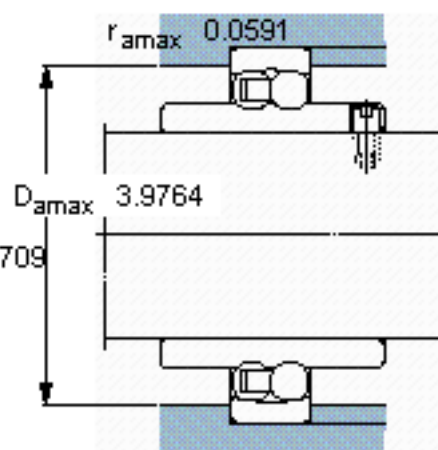
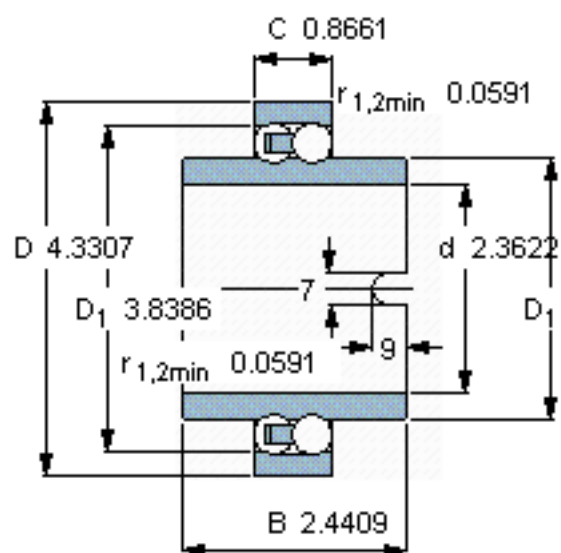
SKF 11212 TN9图片



计算系数

e 0,19
Y₁ 3,3
Y₂ 5,1
Y₀ 3,6

参考资料:<http://www.sozhou.com/p/86fdcfd7.html>



计算系数

e 0,19
 Y_1 3,3
 Y_2 5,1
 Y_0 3,6