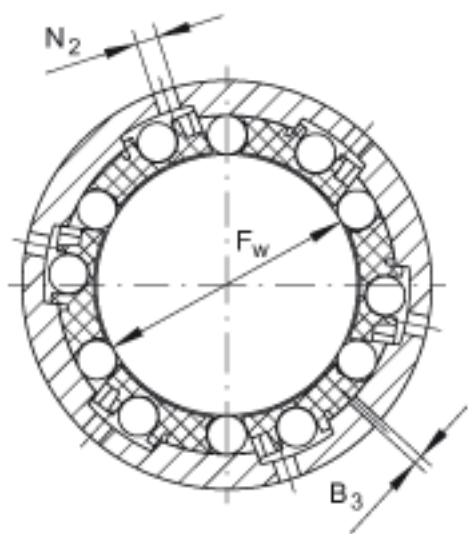
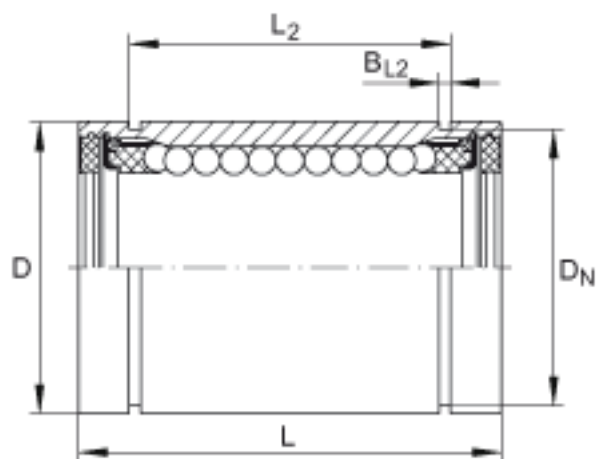
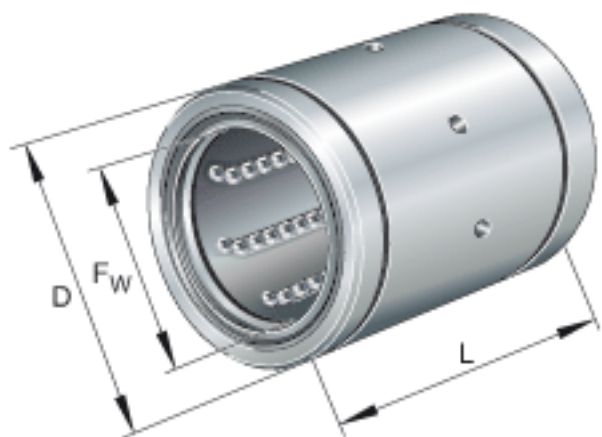


### INA KBS30-PP-AS参数

尺寸	$F_w$	30	mm	-
	D	47	mm	-
	L	68	mm	公差:h12
说明		6		球的列数
尺寸	$B_3$	1	mm	-
	$B_{L2}$	1.85	mm	根据 DIN 471, 与锁圈匹配的槽的尺寸。
	$D_N$	44.5	mm	根据 DIN 471, 与锁圈匹配的槽的尺寸。
	$L_2$	51.7	mm	公差:H13
	$N_2$	2.5	mm	-
说明				带初始油脂, 两侧密封, 带再润滑结构。
重量	m	300	g	轴承的质量
基本额定载荷	$C_{min}$	3600	N	基本额定载荷仅适用于淬硬 (670+170 HV) 及磨削过的作为滚道的轴。 。
	$C_{0 min}$	2850	N	基本额定载荷仅适用于淬硬 (670+170 HV) 及磨削过的作为滚道的轴。 。
	$C_{max}$	3800	N	基本额定载荷仅适用于淬硬 (670+170 HV) 及磨削过的作为滚道的轴。 。
	$C_{0 max}$	3600	N	基本额定载荷仅适用于淬硬 (670+170 HV) 及磨削过的作为滚道的轴。 。

### INA KBS30-PP-AS图片



参考资料:<http://www.sozhou.com/p/86f3c6c4.html>