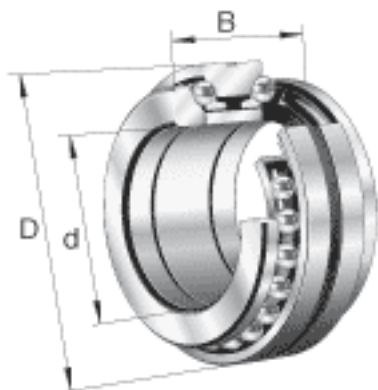
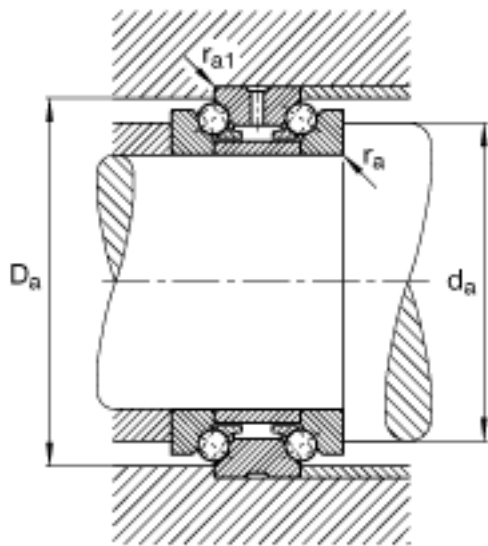
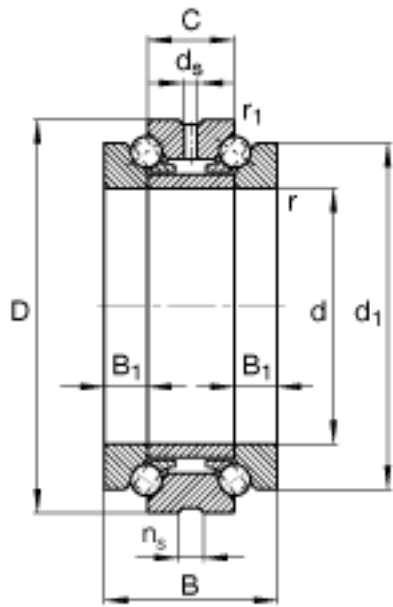


FAG 234710-M-SP参数

极限转速	$n_G \text{ Öl}$	9500	r/min	最少油润滑时的极限转速
	$n_G \text{ Fett}$	7000	r/min	脂润滑时的极限转速
疲劳极限载荷	C_{ua}	6500	N	疲劳极限载荷, 轴向
基本额定载荷	C_a	26000	N	基本额定动载荷, 轴向
	C_{0a}	72000	N	基本额定静载荷, 轴向
尺寸	d	52	mm	-
	D	80	mm	-
	B	38	mm	-
	B_1	9.5	mm	-
	C	19	mm	-
	$D_a \text{ H12}$	75	mm	-
	d_1	70	mm	-
	$d_a \text{ h12}$	62.5	mm	-
	d_s	3.2	mm	-
	n_s	4.8	mm	-
	$r_{1 \text{ min}}$	0.15	mm	-
	$r_{a \text{ max}}$	1	mm	-
	$r_{a1 \text{ max}}$	0.15	mm	-
	r_{min}	1	mm	-
	重量	m	408	g

FAG 234710-M-SP图片





参考资料:<http://www.sozhou.com/p/869325e4.html>