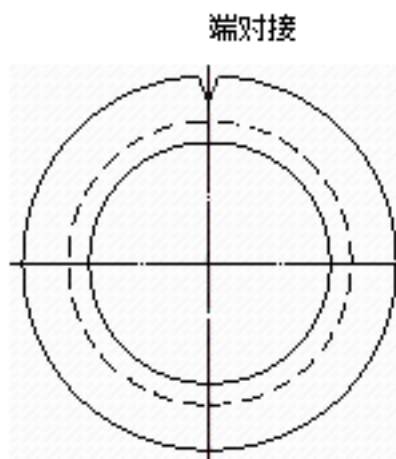
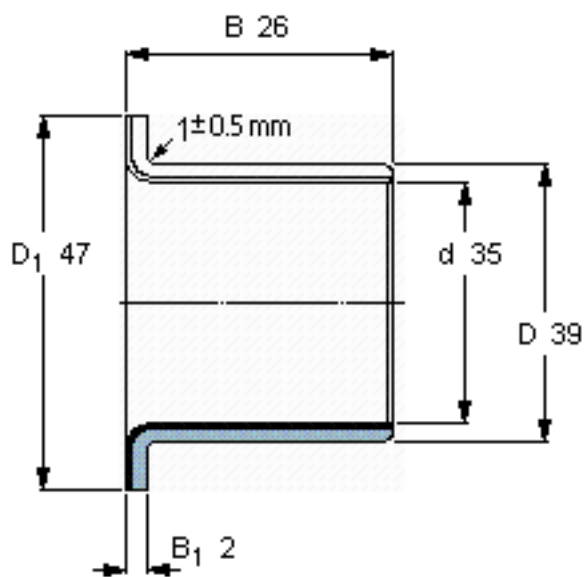


SKF PCMF 353926 E参数

主要尺寸	d	35	mm	-
	D	39	mm	-
	D <sub>1</sub>	47	mm	-
	B	26	mm	-
	B <sub>1</sub>	2	mm	-
基本额定载荷	C	63000	N	动载荷
	C <sub>0</sub>	196000	N	静载荷
	C <sub>a</sub>	33500	N	动载荷(轴向)
	C <sub>0</sub>	104000	N	静载荷(轴向)
重量	重量	61	g	-
型号	型号	PCMF 353926 E	-	-

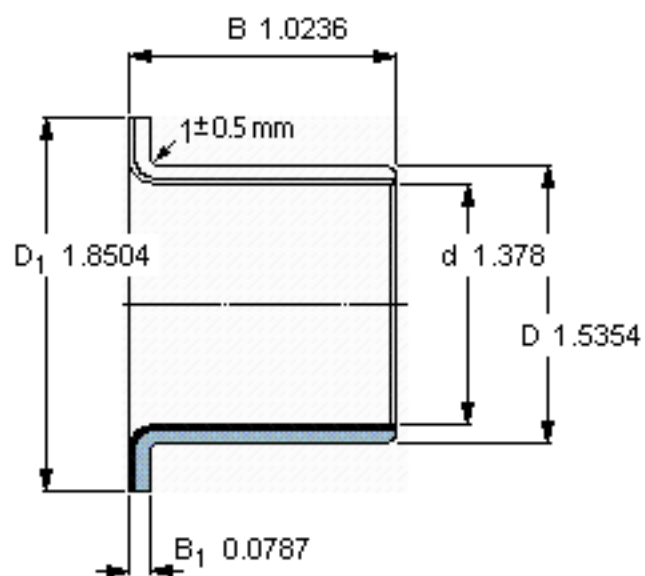
SKF PCMF 353926 E图片



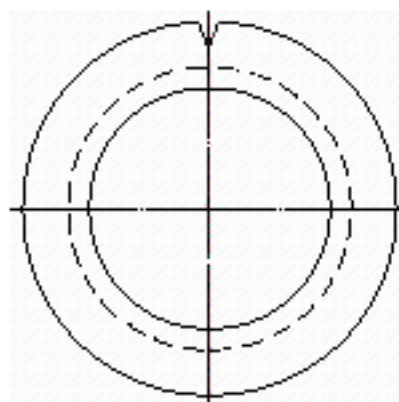
特定负荷系数  
材料常数

K 80  
K<sub>M</sub> 480

参考资料:<http://www.sozhou.com/p/86929196.html>



端对接



特定负荷系数  
材料常数

$K$  80  
 $K_M$  480