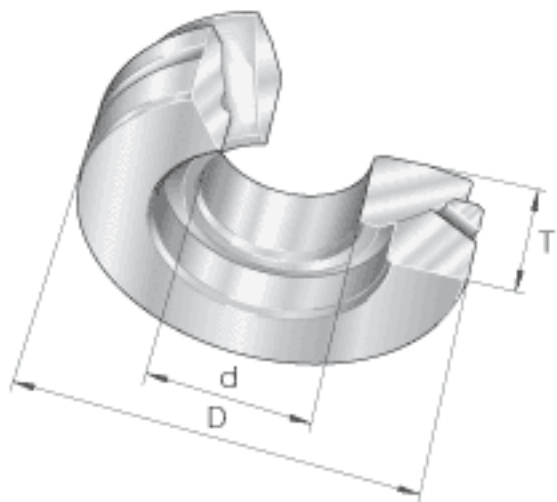
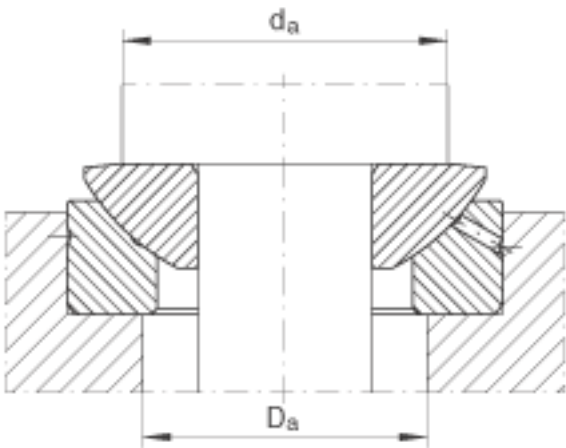
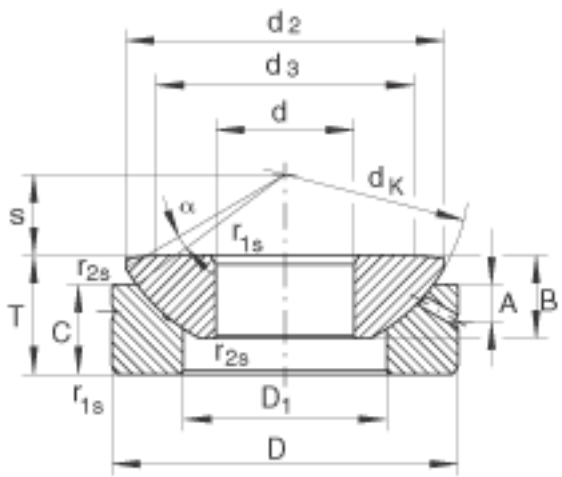


INA GE12-AX参数

尺寸	$D_{a \min}$	21.5	mm	-
	d_3	24	mm	-
	$d_{a \max}$	24	mm	-
	d_K	37	mm	-
	$r_{1s \min}$	0.6	mm	倒角尺寸
	$r_{2s \min}$	0.2	mm	倒角尺寸
	s	8	mm	-
接触角	α	9		-
重量	m	71	g	质量
基本额定载荷	C_a	32400	N	基本额定动载荷, 轴向
	C_{0a}	162000	N	基本额定静载荷, 轴向
尺寸	d	12	mm	公差: 0 / -0,008
	D	35	mm	公差: 0 / -0,011
	T	13	mm	公差: 0 / -0,4
	A	4	mm	-
	B	9.3	mm	公差: 0 / -0,24
	C	9	mm	公差: 0 / -0,24
	D_1	19.5	mm	-

INA GE12-AX图片





参考资料:<http://www.sozhou.com/p/866da630.html>