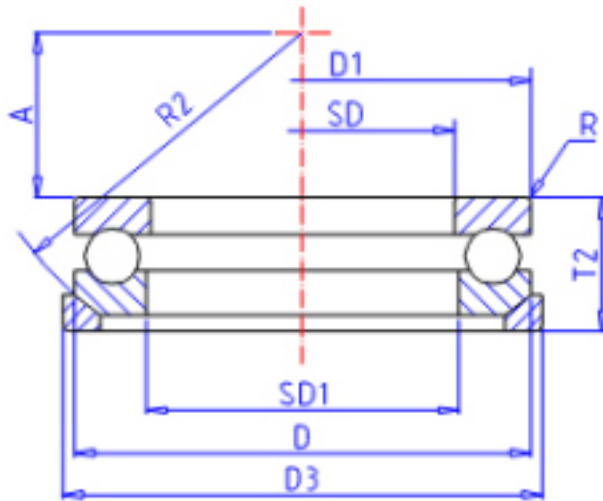


KOYO 53215U参数

主要尺寸	SD	75	mm	内径
	D	110	mm	外径
	D1	110	mm	-
	T	27	mm	宽度
	R	1	mm	(最小)
	SD1	77	mm	内径
型号	ORDER	53215U		型号
基本额定载荷	C	77000	N	动载荷
	C0	209000	N	静载荷
极限转速	NG	1800	1/min	脂润滑
	NO	2700	1/min	油润滑

KOYO 53215U图片



参考资料:<http://www.sozhou.com/p/86402f3d.html>

