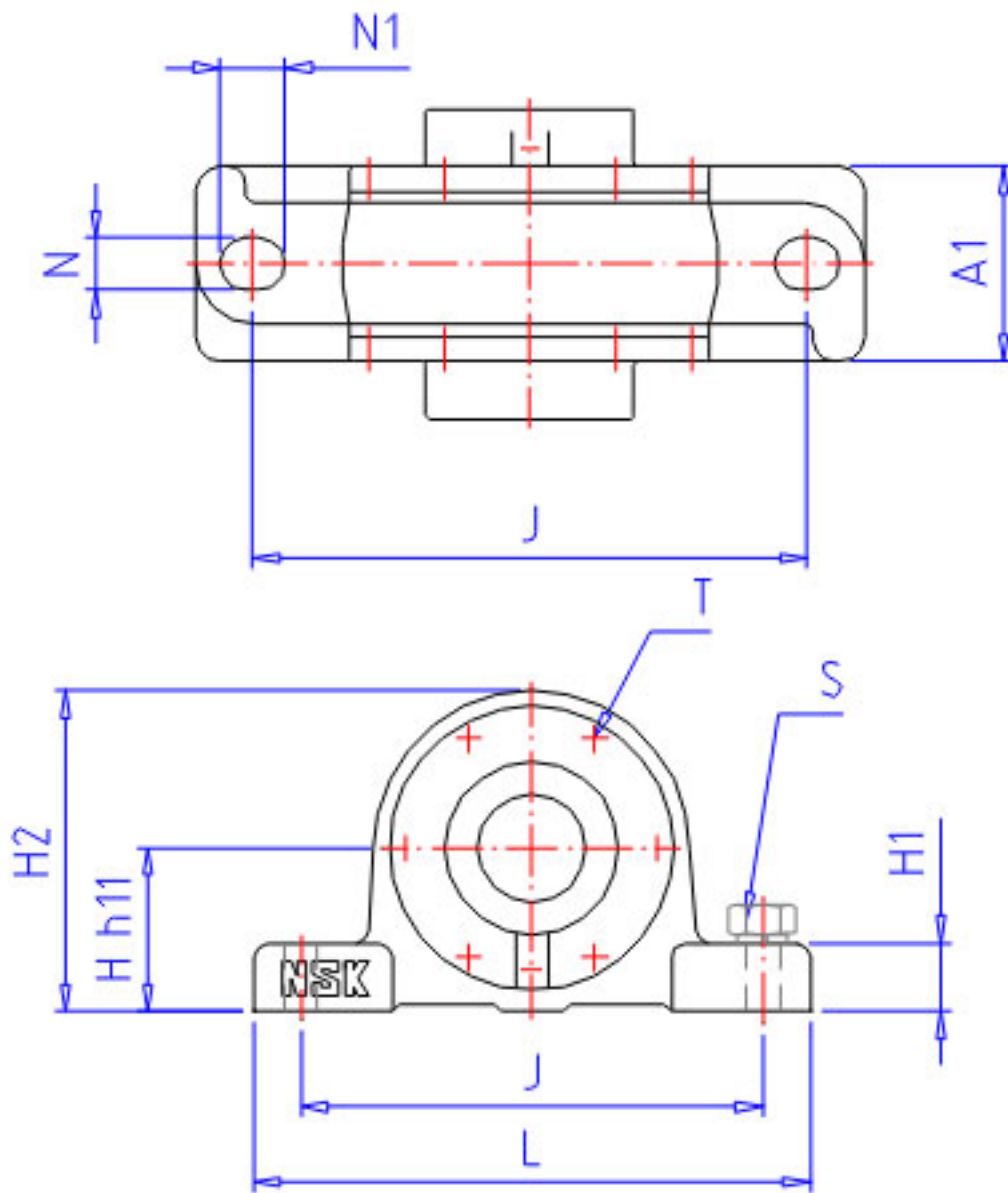


NSK V170C110-0 1参数

尺寸	A	165	mm	长度	
	L	345	mm	长度	
	A1	100	mm	宽度	
	A3	72.5	mm	长度	
	H1	35	mm	高度	
	H2	224	mm	高度	
	G	62	mm	长度	
	T	M8	mm	规格	
	N	25	mm	长度	
	N1	30	mm	长度	
	S	M22		规格	
	重量	MASS	20000	g	重量
	适用部件	LRN	SR 170x9.5		定位圈规格（外径×宽）
Q		2		定位圈个数	
油封	OS1	GS 23		油封d1端	
	OS2	-		油封d2端	
型号	型号	V170C110-0 1		-	
轴径	D3	95	mm	轴径	
轴承座	PLB	V170C110-0		型号	
适用部件	SBBN	AW19X		调心球轴承	
	AN	2219		调心滚子轴承	
	NN	22219EAE4		螺母	
	WN	AN19		垫圈	
尺寸	D1	110	mm	轴径	
	D2		mm	轴径	
	DH7	170	mm	直径	
	HH11	112	mm	高度	
	J	290	mm	长度	

NSK V170C110-0 1图片



参考资料:<http://www.sozhou.com/p/863e8f14.html>

