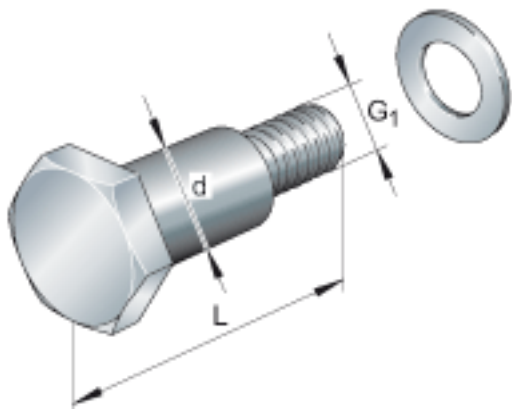
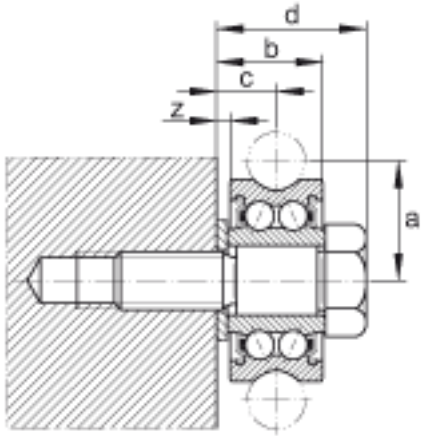
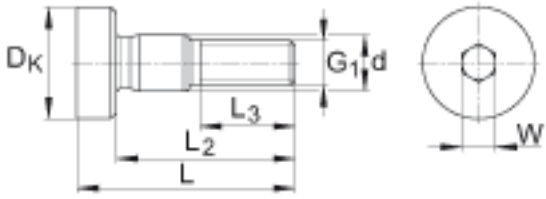


### INA LFZ5参数

尺寸	d	5	mm	-
	G <sub>1</sub>	M4		-
	L	19.5	mm	-
	D <sub>k</sub>	10	mm	-
	L <sub>2</sub>	16	mm	-
	L <sub>3</sub>	9.5	mm	-
	S			不需要垫圈
	W	3	mm	-
重量	m	10	g	质量
说明		LFR50/5-4-2Z		合适的滚轮 安装位置: a = 9 mm (带偏心螺栓, 尺寸 a 随 +/- E 变化) b = 8 mm z: 不需要垫圈 c = 4 mm d = 10,9 mm
		LFR50/5-6-2Z		合适的滚轮 安装位置: a = 10,5 mm (带偏心螺栓, 尺寸 a 随 +/- E 变化) b = 8 mm z: 不需要垫圈 c = 4 mm d = 10,9 mm 通过协商可提供耐腐蚀设计。

### INA LFZ5图片





参考资料:<http://www.sozhou.com/p/860fc0bd.html>