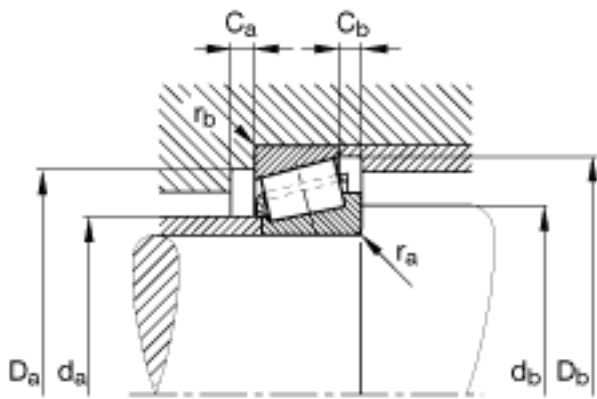


FAG KLM11949-LM11910参数

基本额定载荷	C_{0r}	28000	N	基本额定静载荷，径向
计算系数	e	0.3		-
	Y	2		-
	Y_0	1.1		-
疲劳极限载荷	C_{ur}	3050	N	疲劳极限载荷，径向
极限转速	n_G	17800	r/min	极限转速
尺寸	d	19.05	mm	-
	D	45.237	mm	-
	T	15.494	mm	-
	a	10	mm	-
	B	16.637	mm	-
	C	12.065	mm	-
	$C_{a \min}$	3.5	mm	-
	$C_{b \min}$	4.5	mm	-
	$D_{a \min}$	39.5	mm	-
	$D_{b \min}$	41.5	mm	-
	d_1	31.8	mm	-
	$d_{a \max}$	23.5	mm	-
	$d_{b \min}$	25	mm	-
	$r_{1, 2 \min}$	1.3	mm	-
	$r_{3, 4 \min}$	1.3	mm	-
	$r_{a \max}$	1.3	mm	-
	$r_{b \max}$	1.3	mm	-
重量	m	131	g	质量
基本额定载荷	C_r	28000	N	基本额定动载荷，径向

FAG KLM11949-LM11910图片



参考资料:<http://www.sozhou.com/p/860ade69.html>