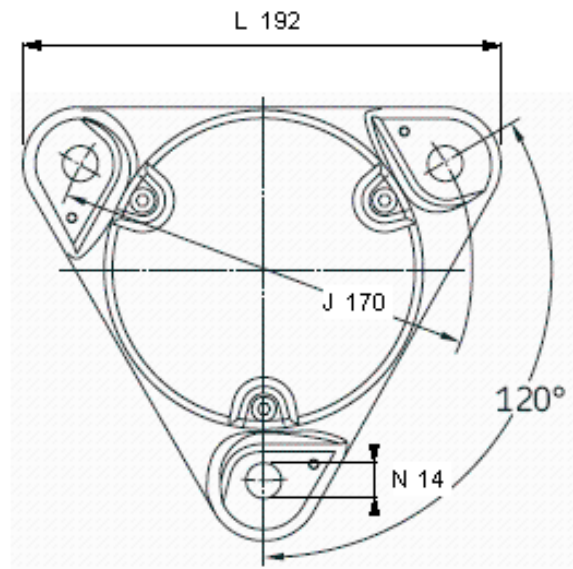
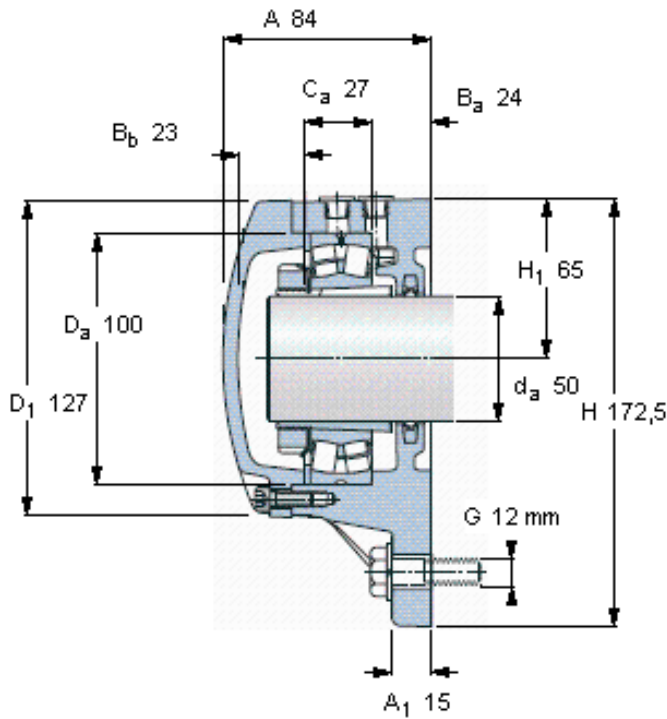


SKF FNL 511 A参数

轴	d_a	50	mm	-
适用的轴承	自调心球轴承	1211 K		-
		2211 K		-
适用的轴承	球面滚子轴承	22211 K		-
		CARB轴承	C 2211 K	-
主要尺寸	A	84	mm	-
	L	192	mm	-
	H	172.5	mm	-
	H_1	65	mm	-
重量	重量	4300	g	-
型号	型号	FNL 511 A	-	-

SKF FNL 511 A图片



适用的SKF轴承和附件

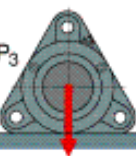
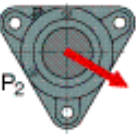
轴承	紧定套
1211 EKTN9	H 211
2211 EKTN9	H 311
22211 EK	H 311
C 2211 KTN9	H 311 E

定位环

FRB 6/100 (1)
ZW 85x100 (1)
ZW 85x100 (1)
ZW 85x100 (1)

断裂负荷，轴承箱, kN

P ₁	110
P ₂	80
P ₃	110



含轴承座部件

接触密封件	TFL 511 (1)
端盖螺栓	M 6x20 (3)
推荐的紧固 扭矩 [Nm]	10

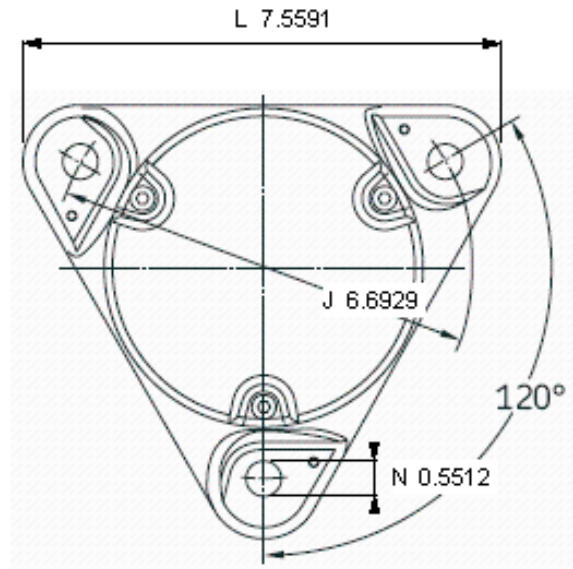
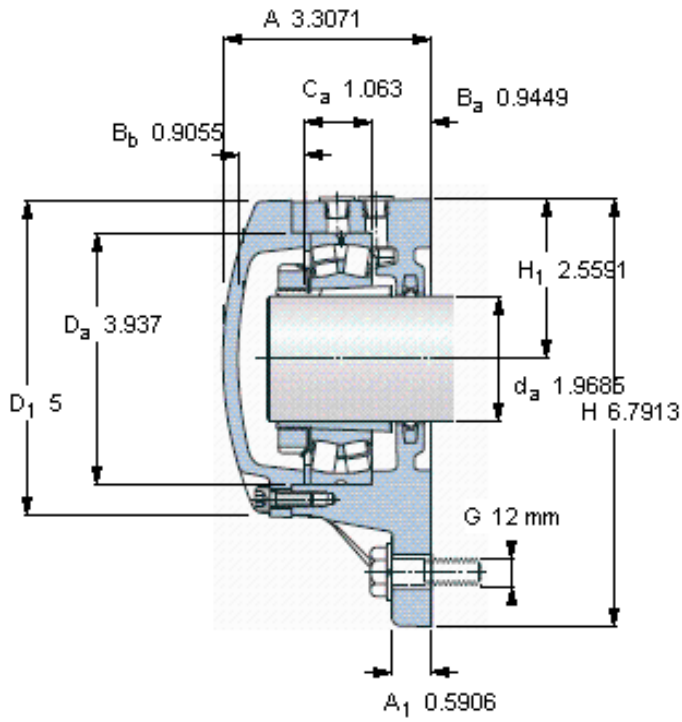
适用的固定螺栓

尺寸 [毫米]	12
推荐的紧固 扭矩 [Nm]	80

脂量，公斤

初步填充	0,06
------	------

参考资料: <http://www.sozhou.com/p/8601bb8e.html>



适用的SKF轴承和附件

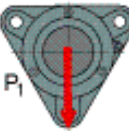
轴承	紧定套
1211 EKTN9	H 211
2211 EKTN9	H 311
22211 EK	H 311
C 2211 KTN9	H 311 E

定位环

FRB 6/100 (1)
ZW 85x100 (1)
ZW 85x100 (1)
ZW 85x100 (1)

断裂负荷，轴承箱, kN

P ₁	110
P ₂	80
P ₃	110

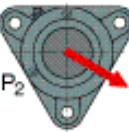


含轴承座部件

接触密封件	TFL 511 (1)
端盖螺栓	M 6x20 (3)
推荐的紧固 扭矩 [Nm]	10

适用的固定螺栓

尺寸 [毫米]	12
推荐的紧固 扭矩 [Nm]	80



脂量，公斤

初步填充	0,06
------	------

