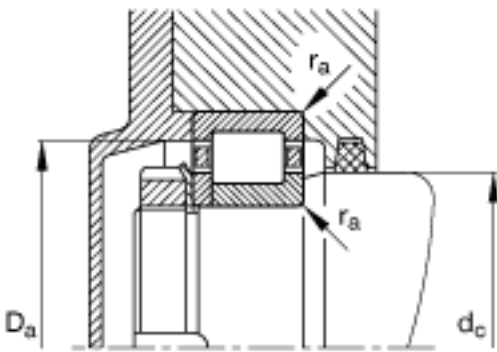
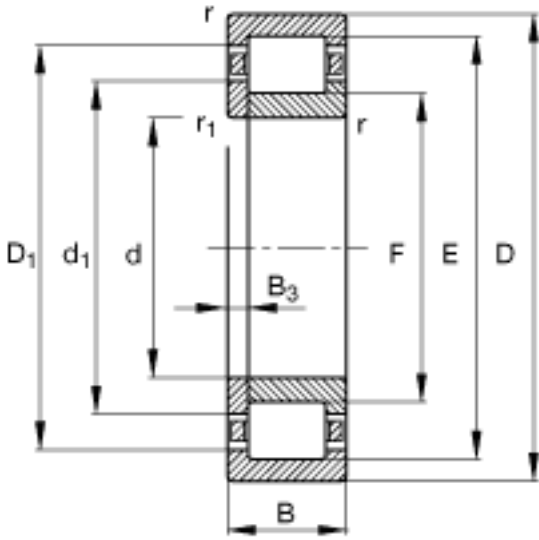


### FAG NUP236-E-M1 参数

基本额定载荷	$C_r$	730000	N	基本额定动载荷，径向	
	$C_{0r}$	830000	N	基本额定静载荷，径向	
极限转速	$n_G$	3250	r/min	极限转速	
参考转速	$n_B$	1880	r/min	参考速度	
疲劳极限载荷	$C_{ur}$	122000	N	疲劳极限载荷，径向	
尺寸	$d$	180	mm	-	
	$D$	320	mm	-	
	$B$	52	mm	-	
	$B_3$	8	mm	-	
	$D_1$	278.6	mm	-	
	$D_{a \max}$	303	mm	-	
	$d_1$	230.2	mm	-	
	$d_{a \max}$	214	mm	-	
	$d_{a \min}$	197	mm	-	
	$d_{c \min}$	233	mm	-	
	$F$	217	mm	-	
	$r_{1 \min}$	4	mm	-	
	$r_{a \max}$	3	mm	-	
	$r_{a1 \max}$	3	mm	-	
	$r_{\min}$	4	mm	-	
		$s$	0	mm	距离中心位置的轴向偏移
	重量	$m$	17300	g	质量

### FAG NUP236-E-M1 图片



参考资料:<http://www.sozhou.com/p/85ee89dd.html>

