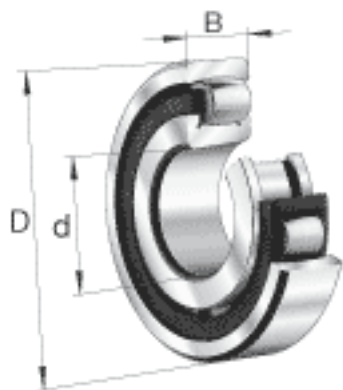
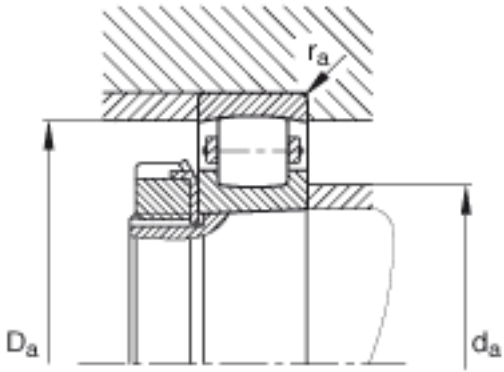
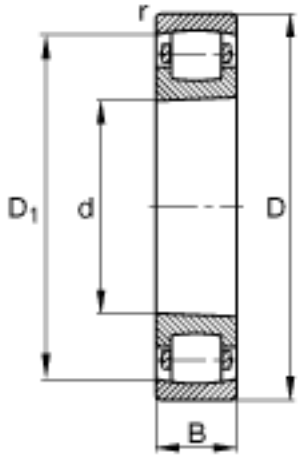


FAG 20208-K-TVP-C3参数

尺寸	r_{\min}	1.1	mm	-
重量	m	380	g	质量
基本额定载荷	C_r	49000	N	基本额定动载荷, 径向
	C_{0r}	53000	N	基本额定静载荷, 径向
极限转速	n_G	8700	r/min	极限转速
基本额定载荷	C_{ur}	5000	N	疲劳极限载荷, 径向
尺寸	d	40	mm	-
	D	80	mm	-
	B	18	mm	-
	D_1	70.1	mm	-
	$D_{a \max}$	73	mm	-
	$d_{a \min}$	47	mm	-
	$r_{a \max}$	1	mm	-

FAG 20208-K-TVP-C3图片





参考资料:<http://www.sozhou.com/p/85d726b4.html>