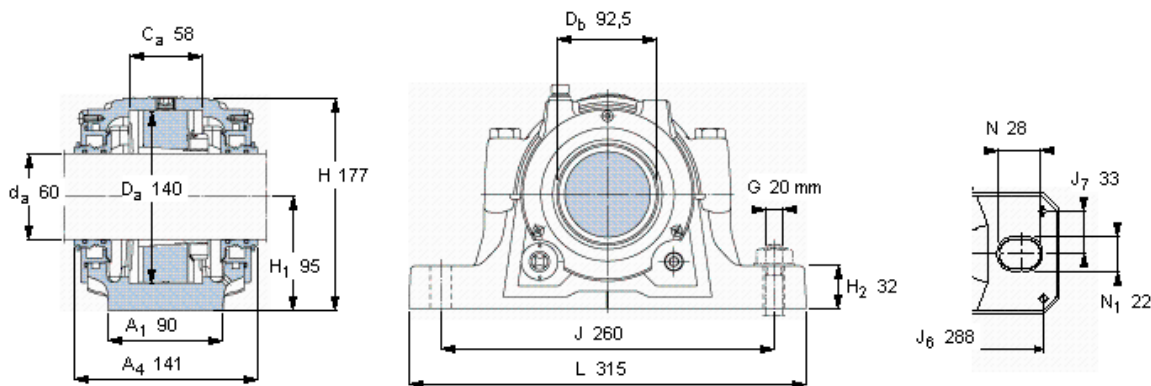


## SKF SNL 613 TURU参数

轴	$d_a$	60	mm	-
适用的轴承	自调心球轴承	1313 K	-	-
	自调心球轴承	2313 K	-	-
	球面滚子轴承	21313 K	-	-
	球面滚子轴承	22313 K	-	-
	CARB轴承	-	-	-
主要尺寸	A	120	mm	-
	L	315	mm	-
	H	177	mm	-
	$H_1$	95	mm	-
重量	重量	9500	g	-
型号	轴承座配备密封件	SNL 613 TURU	-	-

## SKF SNL 613 TURU图片



仅限轴承座  
SNL 516-613 RU

密封件  
TSN 613 U

端盖  
ASNH 516-613 R

有帽螺栓

尺寸 [毫米]

推荐的紧固

扭矩 [Nm]

最大允许负荷 [kN]

$F_{120^\circ}$  80

$F_{150^\circ}$  45

$F_{180^\circ}$  40

适用的固定螺栓

尺寸 [毫米]

推荐的紧固

扭矩 [Nm]

385

销钉尺寸

径(最大)

中心距离  $J_6$

中心距离  $J_7$

M 12x70

80

断裂负荷，轴承箱, kN

$P_{65^\circ}$  430

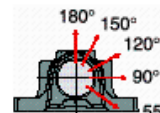
$P_{90^\circ}$  260

$P_{120^\circ}$  190

$P_{150^\circ}$  175

$P_{180^\circ}$  215

$P_a$  140



适用的SKF轴承和附件

轴承

1313 EKTN9

2313 K

21313 EK

22313 EK

-

紧定套

H 313

H 2313

H 313

H 2313

-

定位环

2 x FRB 12,5/140

2 x FRB 5/140

2 x FRB 12,5/140

2 x FRB 5/140

-

油位 [mm]

(从轴承座底部)

1313 EKTN9

2313 K

21313 EK

22313 EK

-

最小 最大

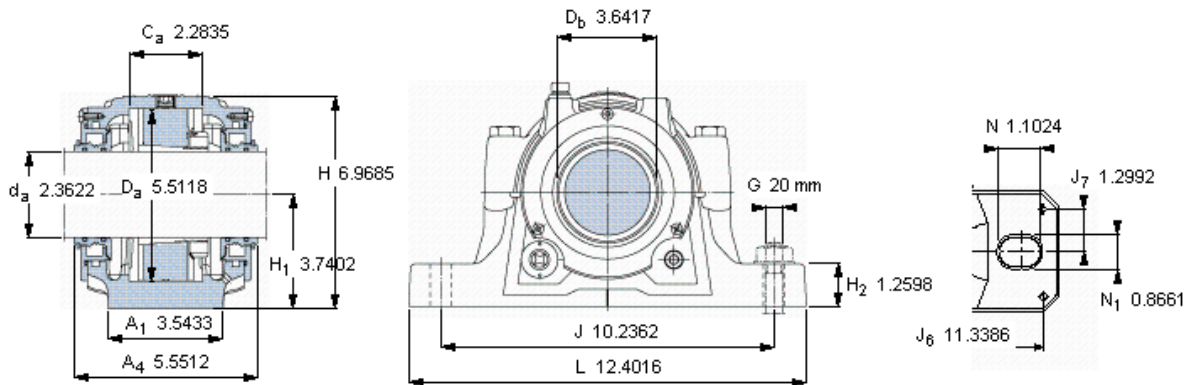
33 40

36 44

37 39

37 43

- -



仅限轴承座  
SNL 516-613 RU

密封件  
TSN 613 U

端盖  
ASNH 516-613 R

有帽螺栓

尺寸 [毫米]

推荐的紧固

扭矩 [Nm]

最大允许负荷 [kN]

F<sub>120°</sub> 80

F<sub>150°</sub> 45

F<sub>180°</sub> 40

适用的固定螺栓

尺寸 [毫米]

推荐的紧固

扭矩 [Nm]

销钉尺寸

径(最大)

中心距离 J<sub>6</sub>

中心距离 J<sub>7</sub>

M 12x70

80

20

385

0.315

11.3386

1.2992

断裂负荷, 轴承箱, kN

P<sub>65°</sub> 430

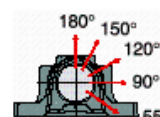
P<sub>90°</sub> 260

P<sub>120°</sub> 190

P<sub>150°</sub> 175

P<sub>180°</sub> 215

P<sub>a</sub> 140



适用的SKF轴承和附件

轴承

1313 EKTN9

2313 K

21313 EK

22313 EK

-

紧定套

H 313

H 2313

H 313

H 2313

-

定位环

2 x FRB 12,5/140

2 x FRB 5/140

2 x FRB 12,5/140

2 x FRB 5/140

-

油位 [mm]

(从轴承座底部)

1313 EKTN9

2313 K

21313 EK

22313 EK

-

最小 最大

33 40

36 44

37 39

37 43

-

-

参考资料: <http://www.sozhou.com/p/85d5bef4.html>