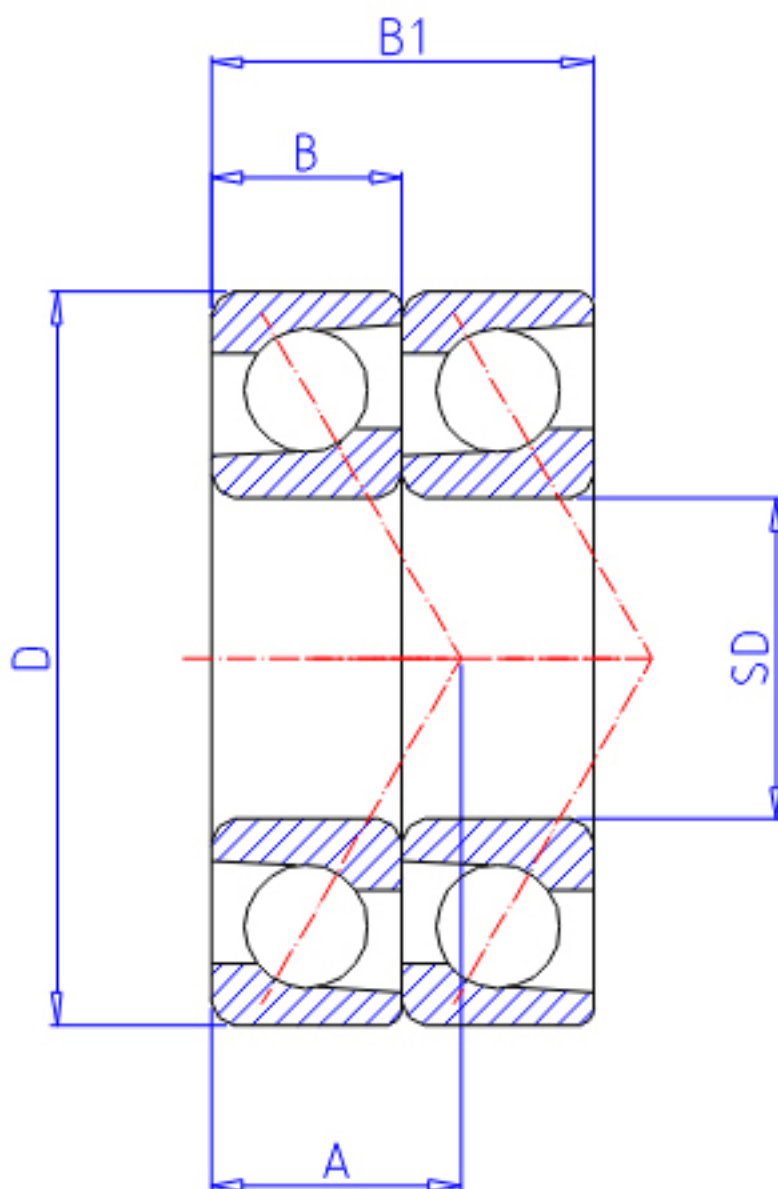


NTN 7009CDT参数

型号	LINA	7009CDT		型号
主要尺寸	SD	45	mm	-
	D	75	mm	-
	B	16	mm	宽度
	B1	32	mm	宽度
	R	1.0	mm	(最小)
	R1	0.60	mm	(最小)
基本额定载荷	CR	24400	N	动载荷
	COR	19300	N	静载荷
	CRF	2 490	kgf	动载荷
	CORF	1 960	kgf	静载荷
极限转速	LSG	11 000	r/min	脂润滑
	LSO	15 000	r/min	油润滑
作用点	A	16.000	mm	-
重量	MASS	230	g	重量
基本额定载荷	CR1	39500	N	动载荷(双列)
	COR1	38500	N	静载荷(双列)
	CRF1	4 050	kgf	动载荷(双列)
	CORF1	3 950	kgf	静载荷(双列)
极限转速	LSG1	11 000	r/min	脂润滑(双列)
	LSO1	15 000	r/min	油润滑(双列)
安装尺寸	DB1	50.5	mm	(最小)
	DA	69.5	mm	(最大)
	DB11	70.5	mm	(最大)
	RAS	1	mm	(最大)
	R1AS	0.6	mm	(最大)

NTN 7009CDT图片



参考资料:<http://www.sozhou.com/p/85c56259.html>

