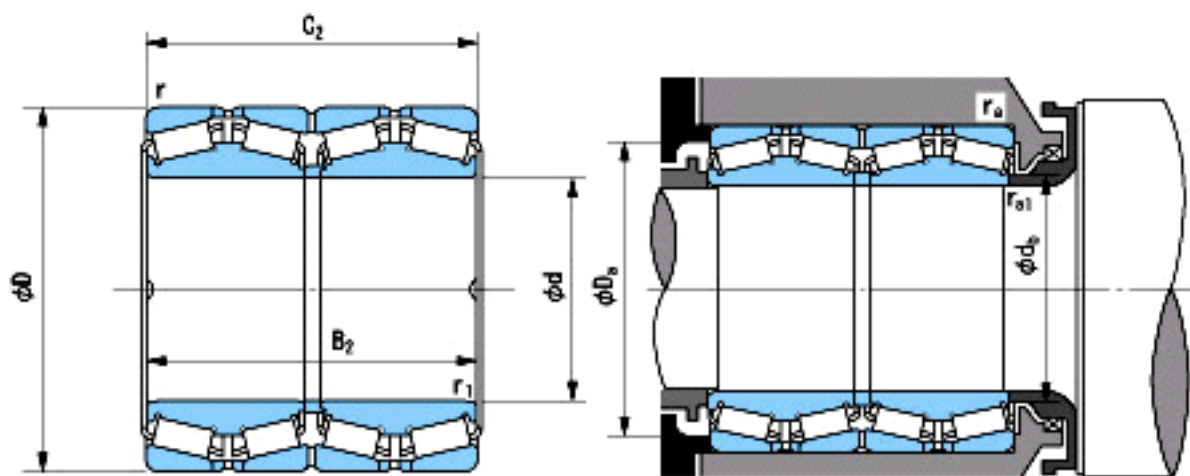


NACHI 180KBV039参数

外形尺寸	d	180	mm	外径
	D	254	mm	宽度
	B2	185	mm	内径
	C2	185	mm	宽度
	r	2.5~4	mm	轴向
	r	2.5~5.5	mm	轴向
	r1	2.5~4	mm	径向
	r1	2.5~5.5	mm	径向
安装尺寸	Da(min)	235	mm	(最小)
	db(min)	193	mm	(最小)
	ra(max)	2	mm	(最大)
	ra1(max)	2	mm	(最大)
重量	Mass	28000	g	重量
基本额定载荷	Cr	980000	N	动载荷
	Cor	2410000	N	静载荷
极限速度	Grease	-	r/min	脂润滑
	Oil	-	r/min	油润滑

NACHI 180KBV039图片



参考资料:<http://www.sozhou.com/p/85b794ed.html>