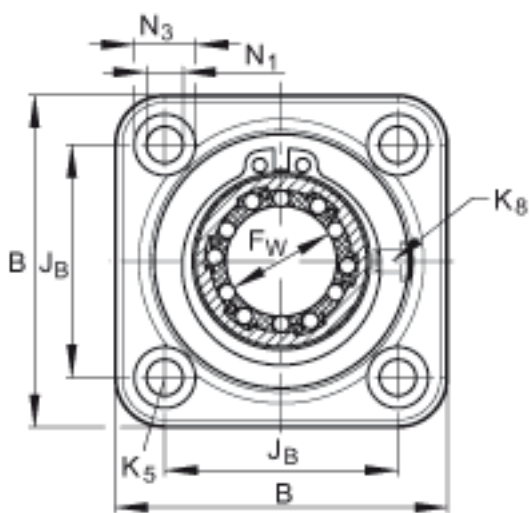
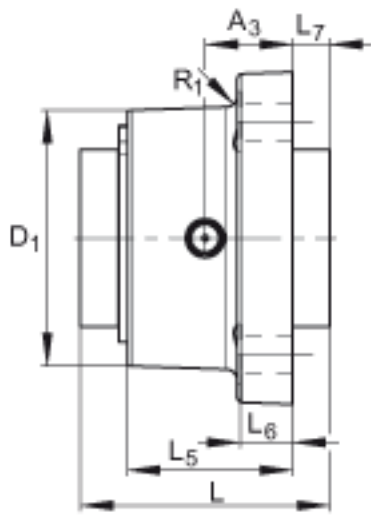
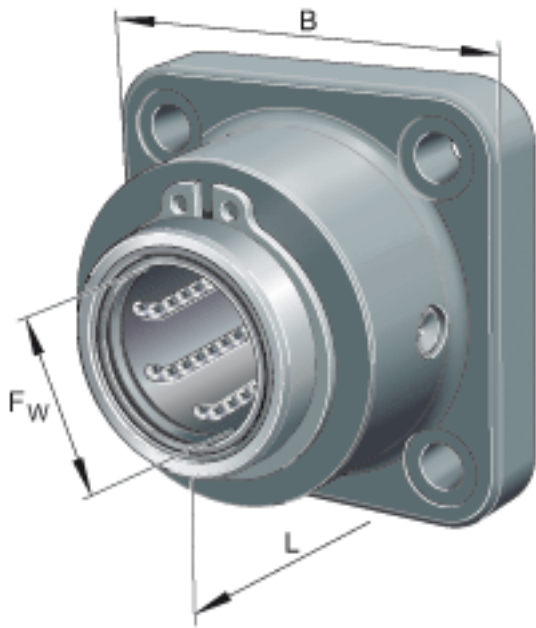


INA KFB20-PP-AS参数

重量	m	220	g	质量
基本额定载荷	C	1570	N	基本额定载荷仅适用于淬硬 (670+170 HV) 及磨削过的作为滚道的轴。
	C ₀	1230	N	基本额定载荷仅适用于淬硬 (670+170 HV) 及磨削过的作为滚道的轴。
尺寸	F _w	20	mm	公差: +0,009 / -0,001
	B	60	mm	-
	L	45	mm	-
说明		6		球的列数
尺寸	A ₃	15.8	mm	-
	D ₁	46	mm	-
	J _B	42	mm	-
	K ₅	M6		根据 ISO 4762-8.8 标准的固定螺钉 如果有调节螺钉, 应有螺钉防松措施。
	K ₈	NIPA1		润滑嘴
	L ₅	29.8	mm	-
	L ₆	10	mm	-
	L ₇	6.7	mm	-
	N ₁	6.6	mm	-
	N ₃	11	mm	-
R ₁	2	mm	-	

INA KFB20-PP-AS图片



参考资料:<http://www.sozhou.com/p/8589f74f.html>