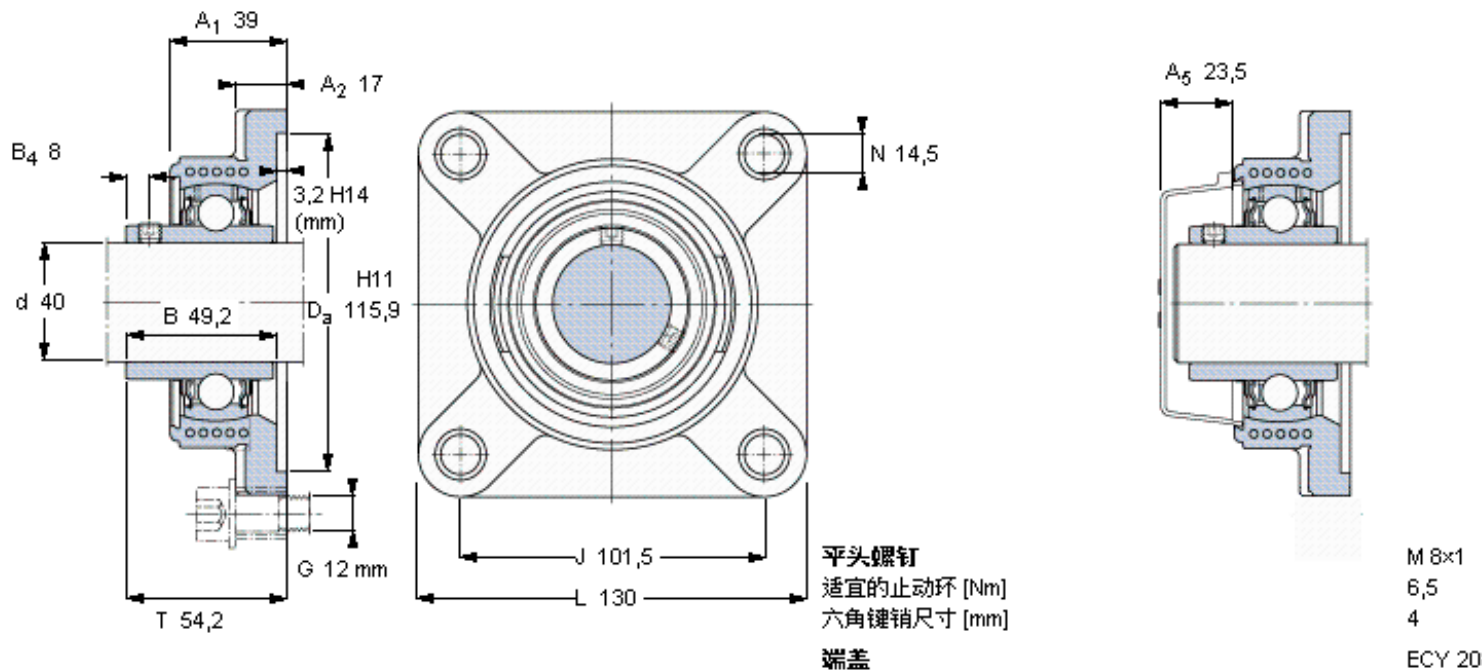


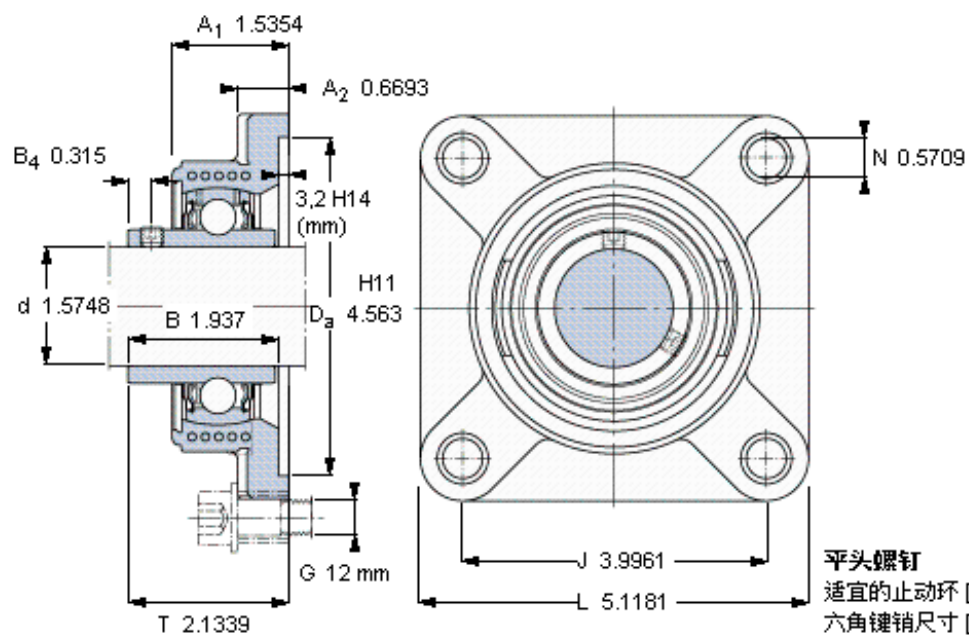
### SKF FYK 40 TF参数

主要尺寸	d	40	mm	-
	A <sub>1</sub>	39	mm	-
	J	101.5	mm	-
	L	130	mm	-
	T	54.2	mm	-
基本额定载荷	C	30700	N	动载荷
	C <sub>0</sub>	19000	N	静载荷
极限转速	带h6轴公差	4800	r/min	-
重量	重量	870	g	-
型号	轴承单元	FYK 40 TF	-	-
	轴承座	FYK 508	-	-
	轴承	YAR 208-2F	-	-

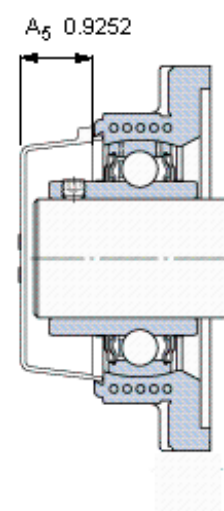
### SKF FYK 40 TF图片



参考资料:<http://www.sozhou.com/p/857d2286.html>



平头螺钉  
适宜的止动环 [Nm]  
六角键销尺寸 [mm]  
端盖



M 8x1  
6,5  
4  
ECY 20