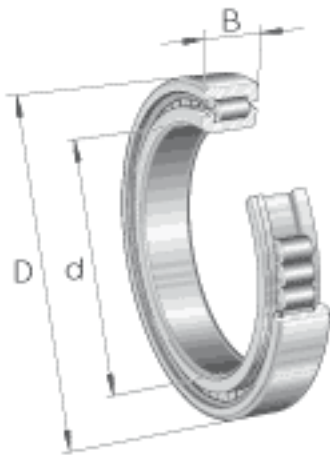
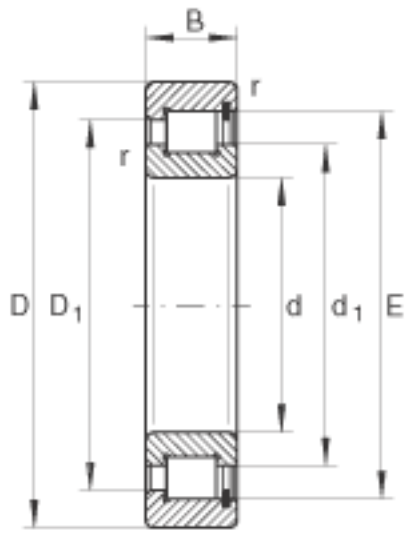


INA SL182988参数

尺寸	d	440	mm	-
	D	600	mm	-
	B	95	mm	-
	D_1	544.6	mm	-
	d_1	490	mm	-
	E	562	mm	-
	r_{min}	4	mm	-
	s	7	mm	轴向位移
重量	m	78100	g	质量
基本额定载荷	C_r	2090000	N	基本额定动载荷, 径向
	C_{0r}	4100000	N	基本额定静载荷, 径向
疲劳极限载荷	C_{ur}	410000	N	疲劳极限载荷, 径向
极限转速	n_G	590	r/min	极限转速
参考转速	n_B	320	r/min	参考转速

INA SL182988图片





参考资料:<http://www.sozhou.com/p/8555c19d.html>