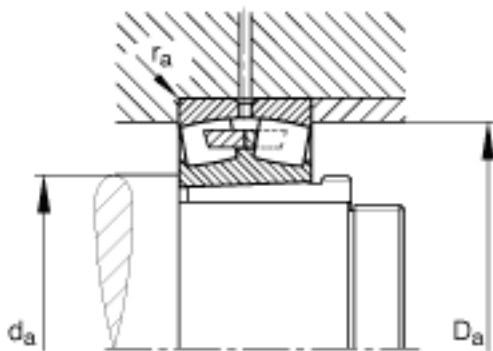
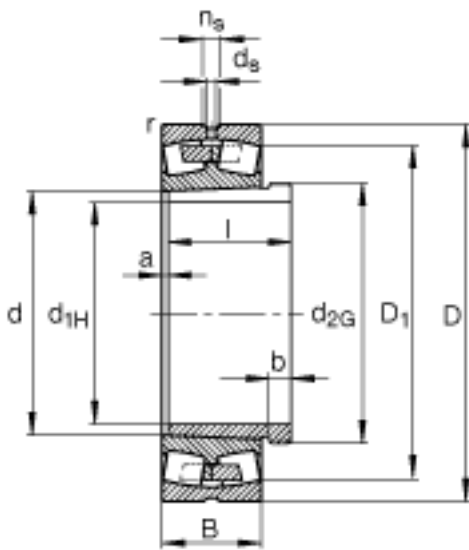
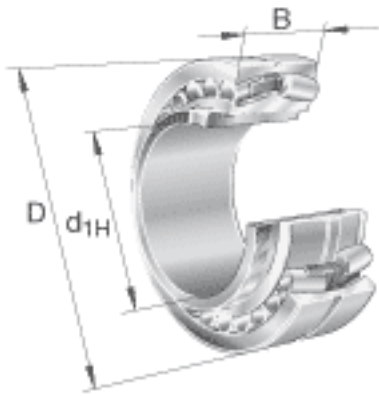


FAG 23164-K-MB + AH3164G参数

计算系数	Y_0	1.93		-	
极限转速	n_G	1190	r/min	极限转速	
参考转速	n_B	660	r/min	参考速度	
疲劳极限载荷	C_{ur}	305000	N	疲劳极限载荷，径向	
尺寸	d_{1H}	300	mm	-	
	D	540	mm	-	
	B	176	mm	-	
	a	8	mm	-	
	b	31	mm	-	
	D_1	466.2	mm	-	
	$D_{a\ max}$	520	mm	-	
	d	320	mm	-	
	d_{2G}	Tr340x5		-	
	$d_{a\ min}$	340	mm	-	
	d_s	12.5	mm	-	
	l	209	mm	-	
	n_s	23.5	mm	-	
	$r_{a\ max}$	4	mm	-	
	r_{min}	5	mm	-	
	说明		AH3164G		型号，退卸套
	重量	m	167000	g	质量
m_1		23600	g	质量，退卸套	
基本额定载荷	C_r	3200000	N	基本额定动载荷，径向	
计算系数	e	0.34		-	
	Y_1	1.98		-	
	Y_2	2.94		-	
基本额定载荷	C_{0r}	6000000	N	基本额定静载荷，径向	

FAG 23164-K-MB + AH3164G图片



参考资料:<http://www.sozhou.com/p/853f1e9a.html>