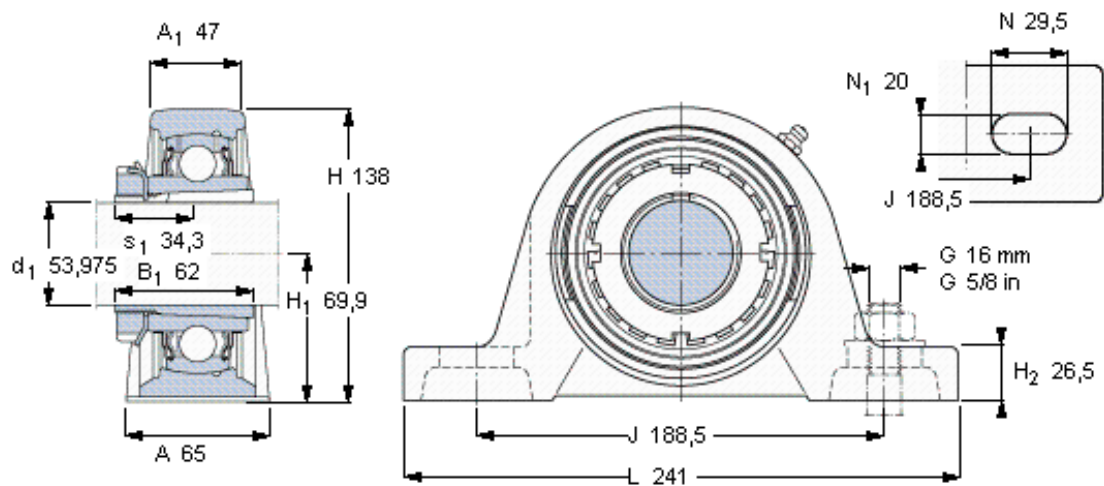


SKF SYJ 60 KF参数

主要尺寸	d_1	53.975	mm	-
	A	65	mm	-
	H	138	mm	-
	H_1	69.9	mm	-
	L	241	mm	-
基本额定载荷	C	52700	N	动载荷
	C_0	36000	N	静载荷
极限转速	极限转速	3400	r/min	-
重量	重量	5000	g	-
型号	无紧定套的轴承单元	SYJ 60 KF	-	-
	轴承座	SYJ 512	-	-
	轴承	YSA 212-2FK	-	-
	紧定套	HS 2312	-	-

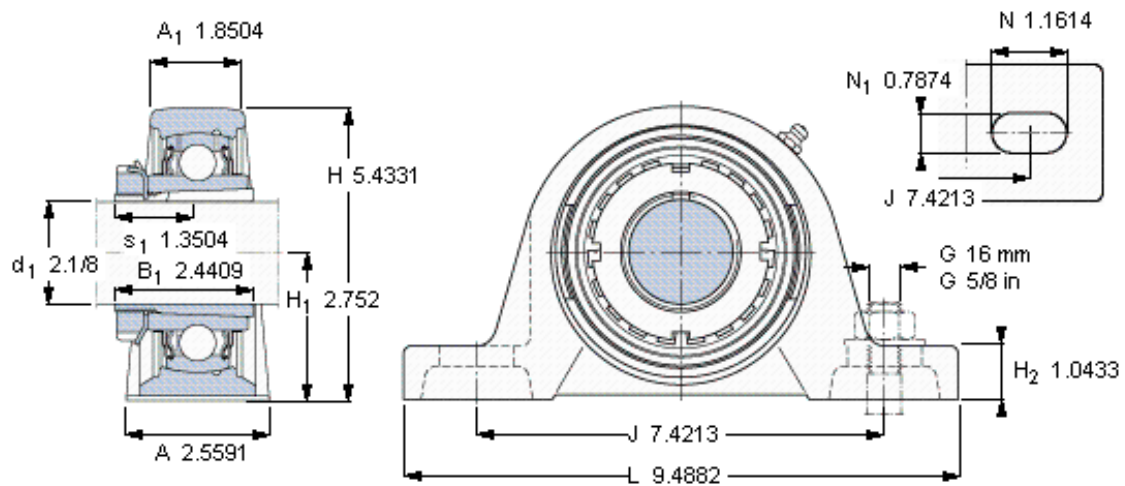
SKF SYJ 60 KF图片



适宜的止动环 [Nm]
适宜的钩形扳手

85-11
HN 12

参考资料: <http://www.sozhou.com/p/852e9560.html>



适宜的止动环 [Nm]
适宜的钩形扳手

85-11
HN 12