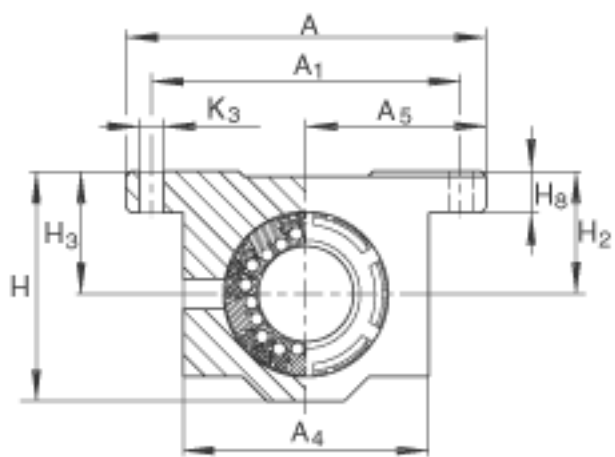
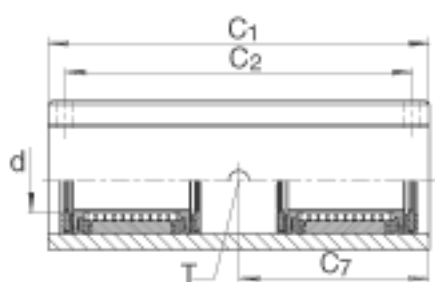
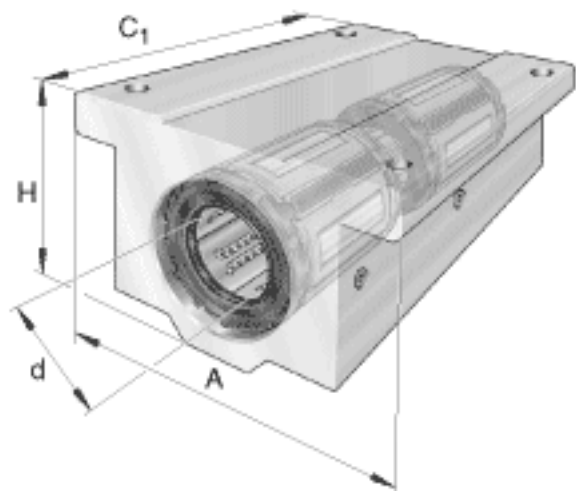


INA KTX16参数

尺寸	A	82.55	mm	-
	C ₁	152.4	mm	-
	H	55.5752	mm	-
	H ₂	30.1498	mm	公差: +/-0,001
	H ₃	30.1498	mm	-
	H ₄	49.2252	mm	-
	H ₈	9.525	mm	-
	K ₃	5.5372	mm	安装尺寸
重量	T	6.35	mm	1/4 -28
	m	2.597	lbs.	质量
基本额定载荷	C	7206	N	在主载荷方向的基本额定载荷；基本额定载荷仅适用于淬硬（670+170 HV）及磨削过的作为滚道的轴 根据 ISO/CD 14 728-1 的基本额定载荷(最大值)
	C ₀	6405	N	在主载荷方向的基本额定载荷；基本额定载荷仅适用于淬硬（670+170 HV）及磨削过的作为滚道的轴 根据 ISO/CD 14 728-1 的基本额定载荷(最大值)
尺寸	A ₁	73.025	mm	公差: +/-0,01 安装尺寸
	A ₄	60.325	mm	-
	A ₅	41.275	mm	公差: +/-0,001
	C ₂	114.3	mm	公差: +/-0,01 安装尺寸
	C ₇	76.2	mm	-
	d	25.4	mm	轴的直径

INA KTX16图片



参考资料:<http://www.sozhou.com/p/851d3931.html>

