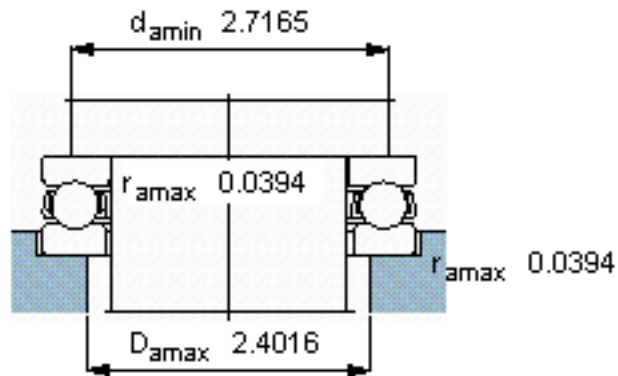
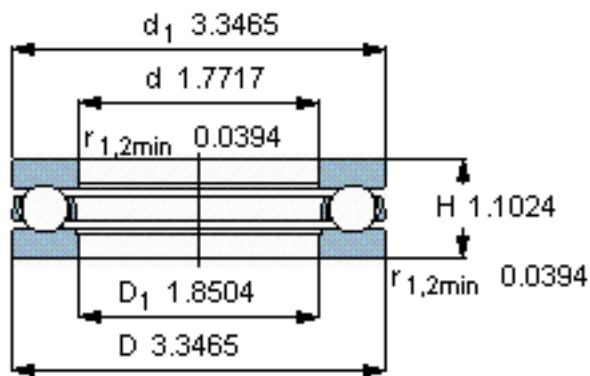
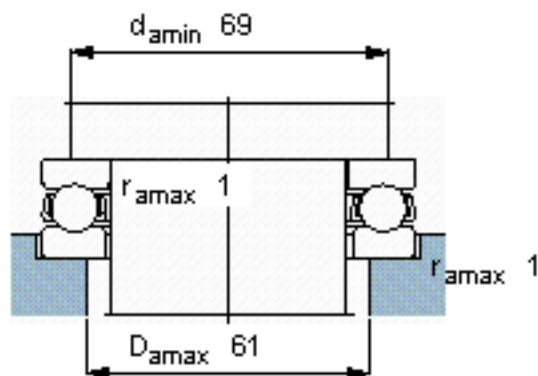
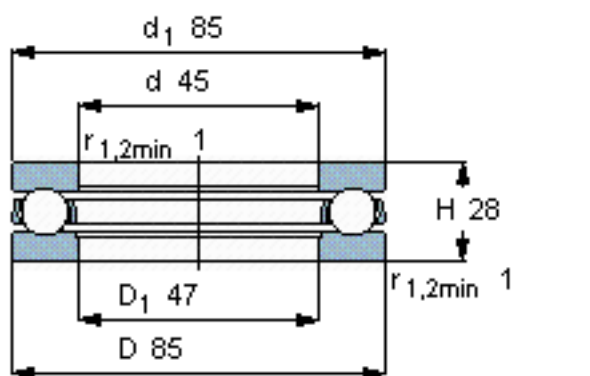


SKF 51309参数

主要尺寸	d	45	mm	-
	D	85	mm	-
	H	28	mm	-
基本额定载荷	C	76100	N	动载荷
	C_0	153000	N	静载荷
疲劳载荷极限	P_u	5600	N	-
最小载荷系数	A	0.12	-	-
额定转速	额定转度	2800	r/min	-
	极限转速	4000	r/min	-
重量	重量	660	g	-
型号	型号	51309	-	-

SKF 51309图片



参考资料:<http://www.sozhou.com/p/85182ad6.html>