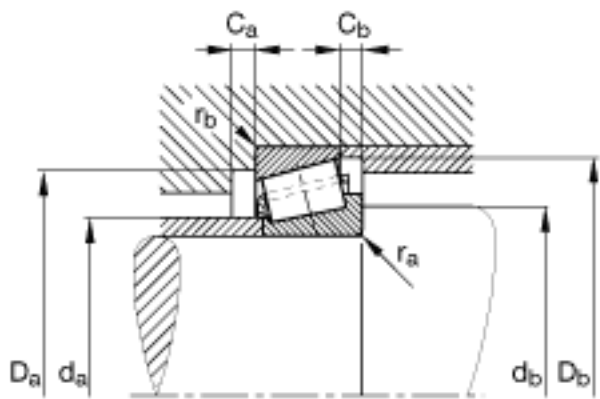
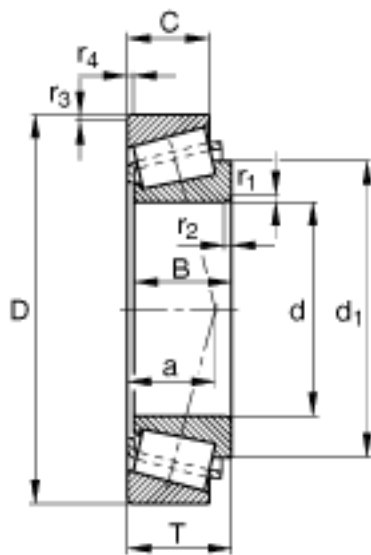
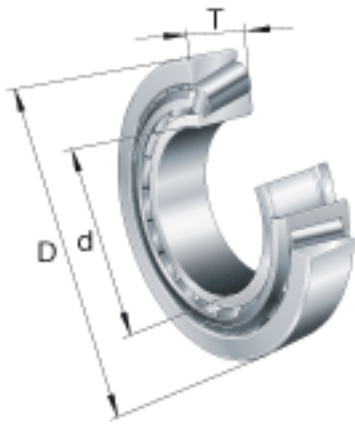


FAG 32205-A参数

基本额定载荷	C_r	40000	N	基本额定动载荷，径向
	C_{0r}	44500	N	基本额定静载荷，径向
计算系数	e	0.36		-
	Y	1.67		-
	Y_0	0.92		-
疲劳极限载荷	C_{ur}	5100	N	疲劳极限载荷，径向
极限转速	n_G	14500	r/min	极限转速
参考转速	n_B	8100	r/min	参考速度
尺寸	d	25	mm	-
	D	52	mm	-
	T	19.25	mm	-
	a	14	mm	-
	B	18	mm	-
	C	16	mm	-
	$C_{a \min}$	3	mm	-
	$C_{b \min}$	3	mm	-
	$D_{a \max}$	46	mm	-
	$D_{a \min}$	44	mm	-
	$D_{b \min}$	48	mm	-
	d_1	40.2	mm	-
	$d_{a \max}$	31	mm	-
	$d_{b \min}$	31	mm	-
	$r_{1, 2 \min}$	1	mm	-
	$r_{3, 4 \min}$	1	mm	-
	$r_{a \max}$	1	mm	-
	$r_{b \max}$	1	mm	-
重量	m	186	g	质量

FAG 32205-A图片



参考资料:<http://www.sozhou.com/p/8500878b.html>