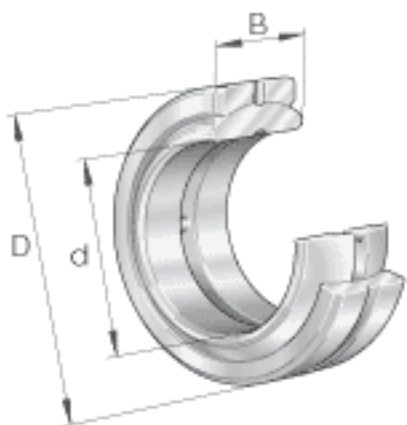
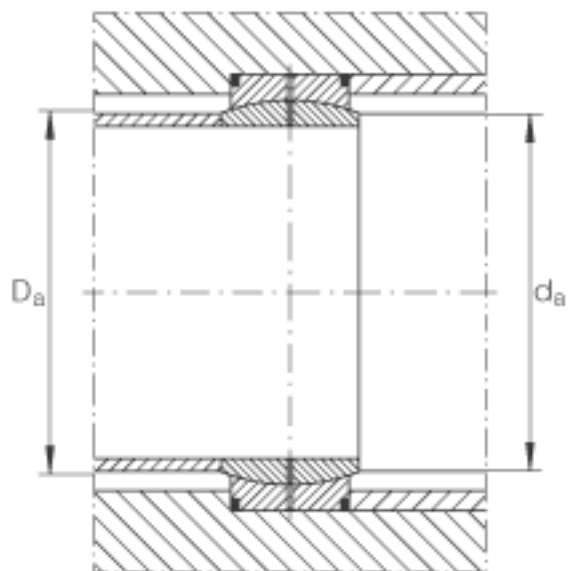
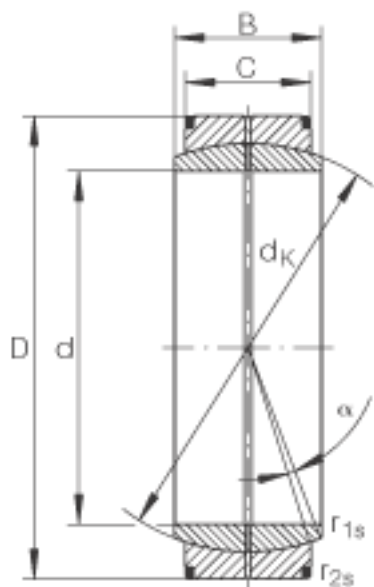


### INA GE380-D0参数

|        |               |               |     |                                      |
|--------|---------------|---------------|-----|--------------------------------------|
| 尺寸     | d             | 380           | mm  | 公差: 0 / -0,04                        |
|        | D             | 520           | mm  | 公差: 0 / -0,05                        |
|        | B             | 190           | mm  | 公差: 0 / -0,4                         |
| 说明     |               | 0.135 - 0.261 | mm  | 径向内部游隙 CN                            |
| 尺寸     | C             | 160           | mm  | 公差: 0 / -1                           |
|        | $D_{a \min}$  | 426           | mm  | $D_{a \max} = D_{a \min} + 20$<br>mm |
|        | $d_{a \max}$  | 407.9         | mm  | -                                    |
|        | $d_K$         | 450           | mm  | -                                    |
|        | $r_{1s \min}$ | 1.5           | mm  | 倒角尺寸                                 |
|        | $r_{2s \min}$ | 4             | mm  | 倒角尺寸                                 |
|        | 接触角           | $\alpha$      | 4.1 |                                      |
| 重量     | m             | 129000        | g   | 质量                                   |
| 基本额定载荷 | $C_r$         | 6300000       | N   | 基本额定动载荷, 径向                          |
|        | $C_{0r}$      | 31500000      | N   | 基本额定静载荷, 径向                          |

### INA GE380-D0图片





参考资料:<http://www.sozhou.com/p/84ef75a5.html>