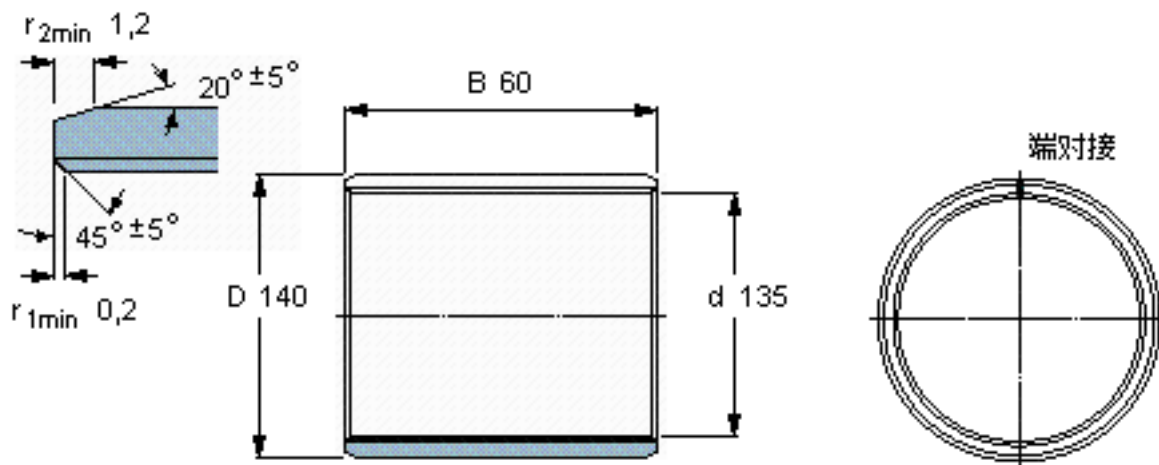


SKF PCM 13514060 E参数

主要尺寸	d	135	mm	-
	D	140	mm	-
	B	60	mm	-
基本额定载荷	C	640000	N	动载荷
	$C_0$	2000000	N	静载荷
重量	重量	480	g	-
型号	型号	PCM 13514060 E	-	-

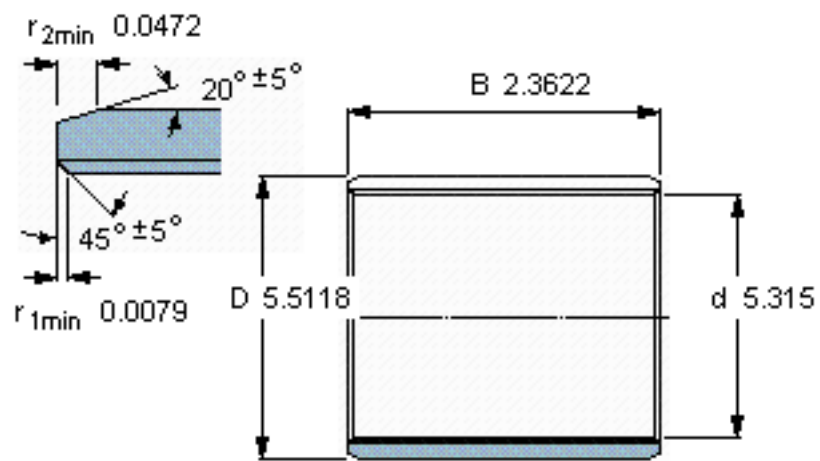
SKF PCM 13514060 E图片



特定负荷系数  
材料常数

K 80  
 $K_M$  480

参考资料: <http://www.sozhou.com/p/84d415f0.html>



特定负荷系数  
 材料常数

K 80  
 $K_M 480$