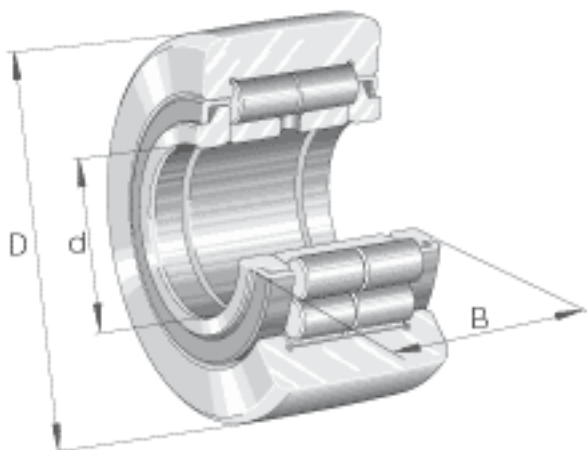


INA NUTR3580参数

尺寸	d	35	mm	-
	D	80	mm	-
	B	29	mm	-
	C	28	mm	-
	d ₂	44	mm	-
	r _{1 min}	0.6	mm	-
	r _{min}	1.1	mm	-
重量	m	836	g	质量
基本额定载荷	C _{r w}	51000	N	滚轮的有效额定动载荷 (径向)
	C _{0r w}	78000	N	滚轮的有效额定静载荷 (径向)
	F _{r per}	76000	N	许可动态径向载荷
	F _{0r per}	78000	N	许可静态径向载荷
疲劳极限载荷	C _{ur w}	10300	N	疲劳极限载荷
极限转速	n _{D G}	2100	r/min	转速 (脂润滑下连续运转)

INA NUTR3580图片



参考资料:<http://www.sozhou.com/p/84bc8dd9.html>

