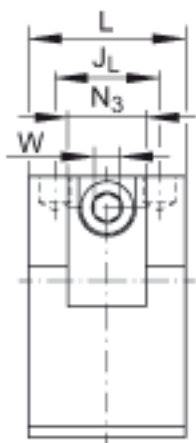
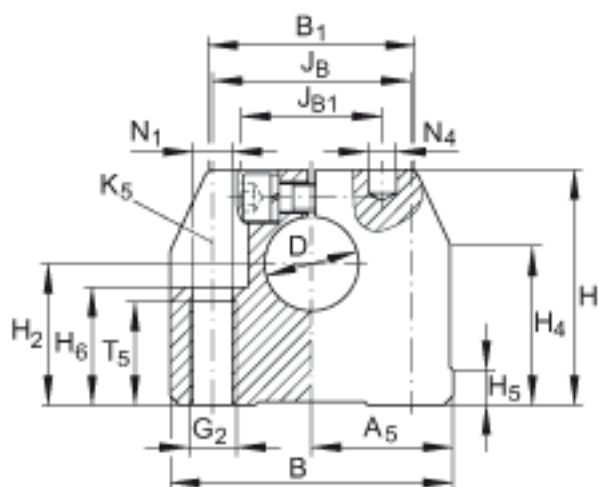
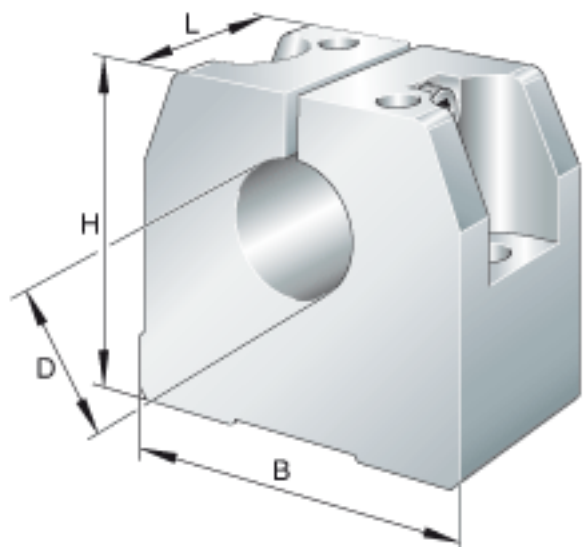


INA GWN16参数

尺寸	N ₁	6.6	mm	-
	N ₃	11	mm	-
	N ₄	5	mm	销孔的中心
	T ₅	18	mm	-
	W	4	mm	-
重量	m	100	g	轴支撑块的质量
尺寸	B	53	mm	-
	L	24	mm	-
	A ₅	26.5	mm	公差: +/-0,01
	B ₁	40	mm	-
	G ₂	M8		-
	H ₂	25	mm	公差: +/-0,01
	H ₄	26.6	mm	-
	H ₅	5.4	mm	-
	H ₆	21	mm	-
	J _B	38	mm	公差: +/-0,15
	J _{B1}	26	mm	-
	J _L	16	mm	-
	K ₅	M6		根据 ISO 4762-8.8 标准的固定螺钉 如果有调节螺钉, 应有螺钉防松措施。
	D	16	mm	公差:H8
	H	42	mm	-

INA GWN16图片



参考资料:<http://www.sozhou.com/p/84a9ce81.html>